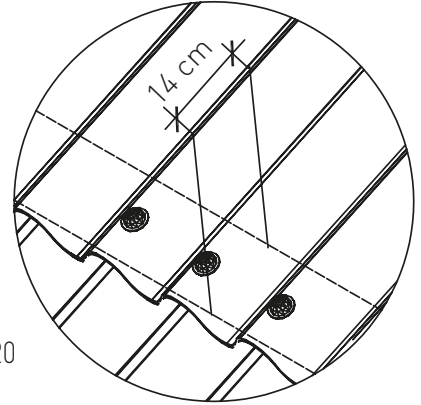
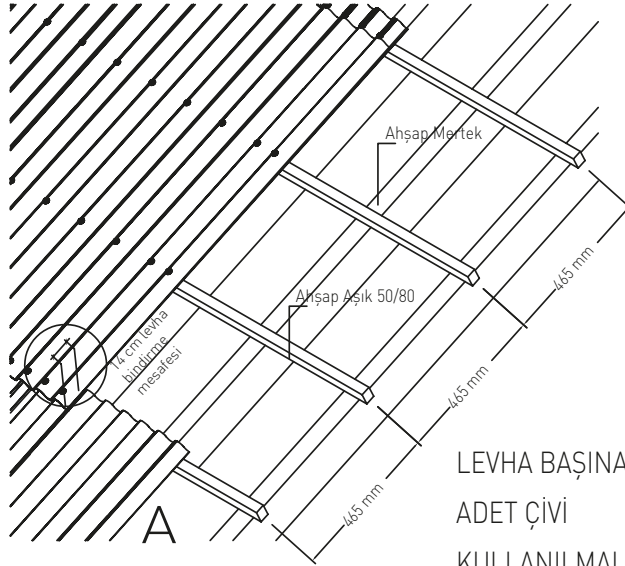


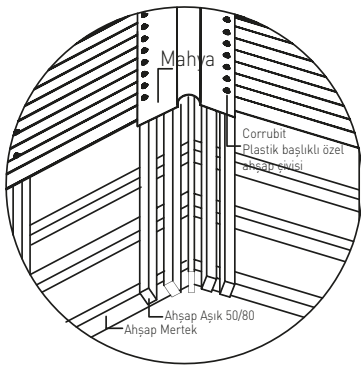
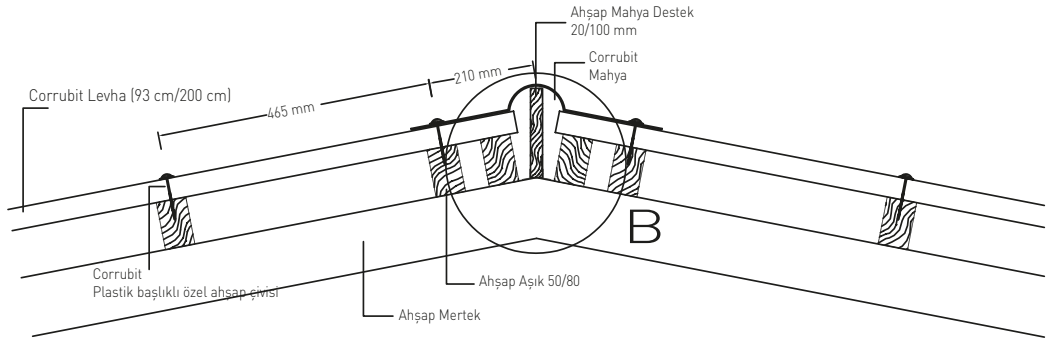
AHŞAP ÇATI (%21 eğim ve üzeri)

Ç.Ş.ve İ.D.BAKANLIĞI POZ NO: 15.325.1102



A Detayı
Bindirme Mesafesi

LEVHA BAŞINA 20
ADET ÇİVİ
KULLANILMALIDIR



B Mahya Birleşim Detayı

