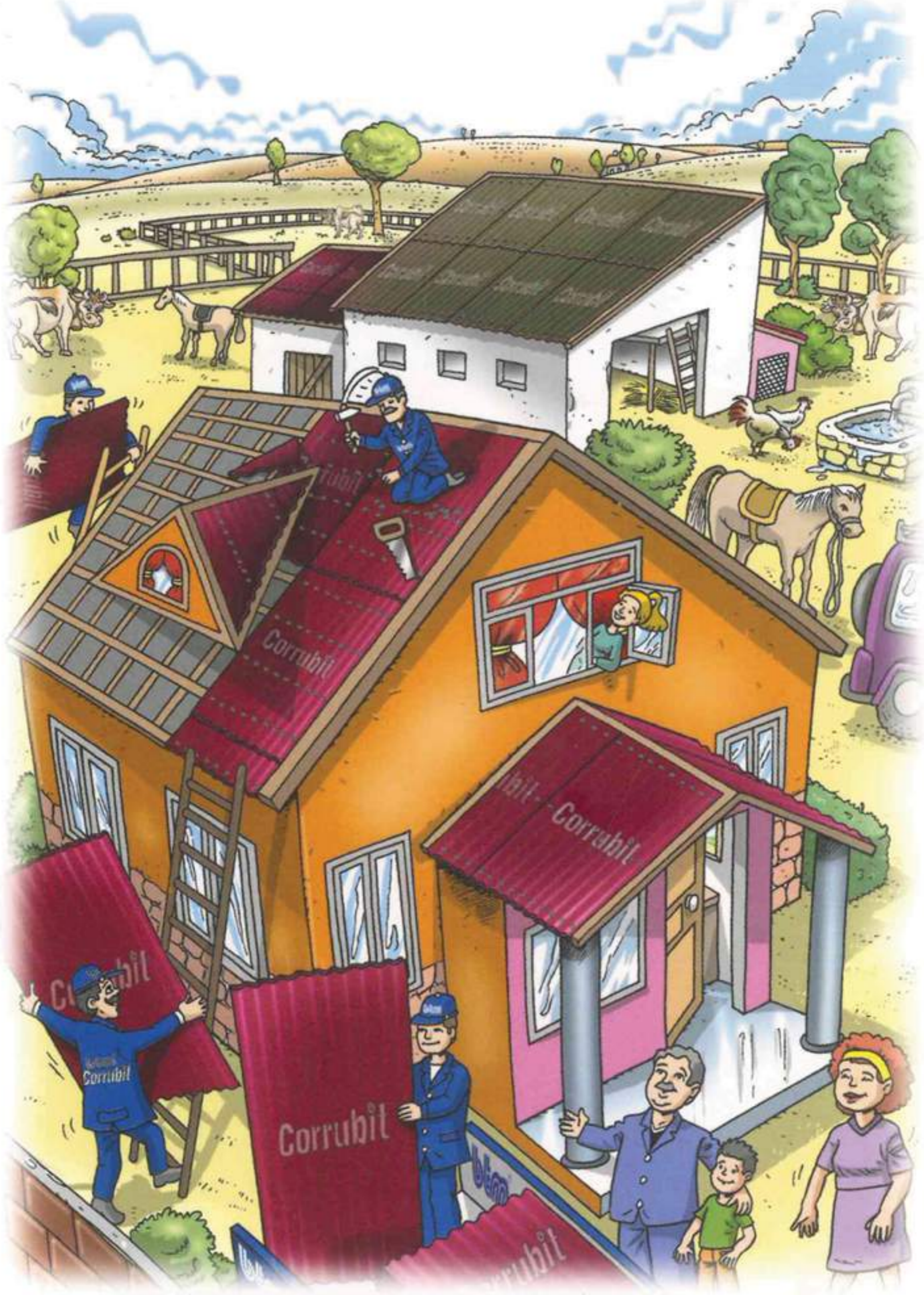


btm®

Corrubit®

Oluklu bitümlü çatı kaplama levhası



Uygulama Rehberi

blm®

Corrubit®



- Sağlamdır.
- Hafiftir, deprem güvenliği açısından binaya yük getirmez.
- Kolay işlenebilir.
- Su geçirmez.
- Nem barındırmaz, küf tutmaz.
- Geri dönüşümlü, çevre dostudur.
- UV'ye atmosferdeki kimyasallara dirençli; dona, buzlanmaya karşı dayanıklıdır.
- Yeni yapılarda, ve yenileme gerektiren çatılarda çok pratik ve ekonomiktir.
- Esnektir, eğrisel yüzeylerde kullanılabilir.
- Ahşap, çelik, betonarme gibi farklı çatı konstrüksiyonlarında güvenle kullanılır.
- Farklı yapı tiplerinde geniş kullanım alanına sahiptir.

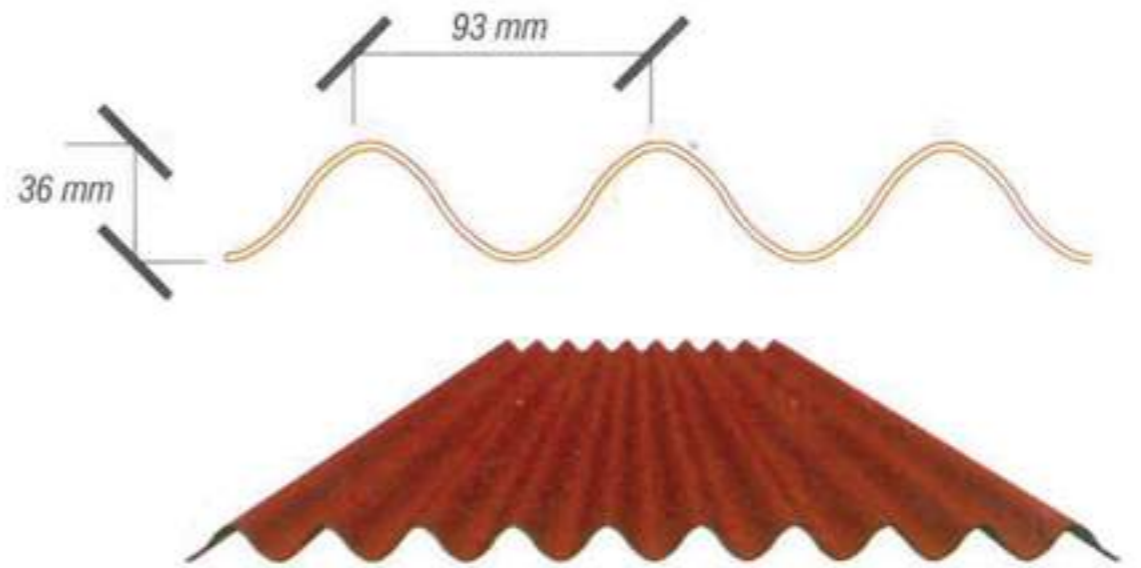
btm**Corrubit**

BTM Corrubit Levhalar, bitüm emdirilmiş, yüksek mukavemetli organik elyaflardır. Farklı ve özel oluk geometrisiyle levhaların mukavemeti artırılmıştır. Levhalar, koruyucu boya tabakası ile her koşulda ve iklimde kullanılmak üzere güçlendirilmiştir.



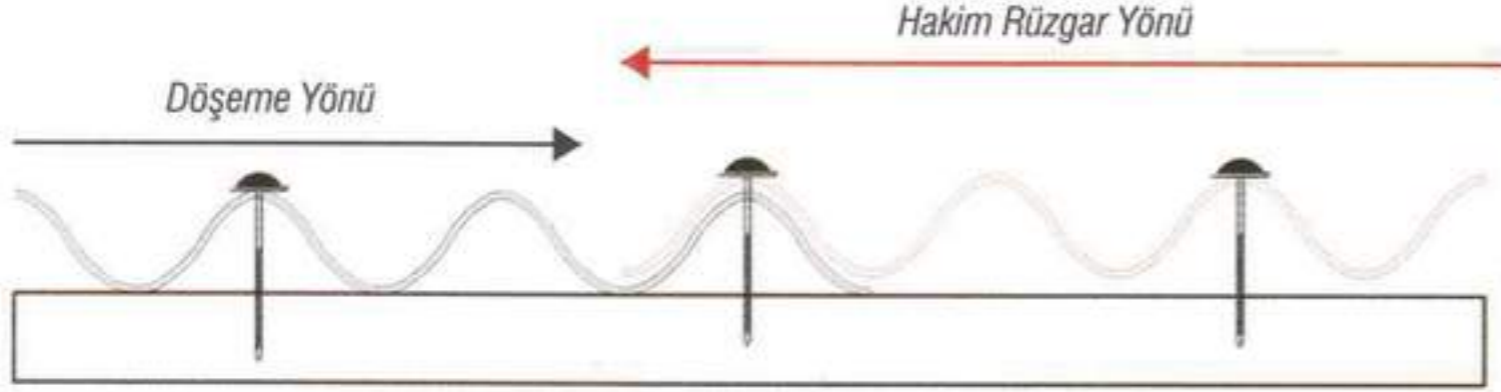
CORRUBİT TS EN 534 ÜRÜN ÖZELLİKLERİ				
FİZİKSEL ÖZELLİKLER	STANDART	BİRİM	TOLERANS	DEĞER
LEVHA BOYU	TS EN 534	mm	+%1, -%0	2000
LEVHA GENİŞLİĞİ	TS EN 534	mm	±%2	930
KALINLIK	TS EN 534	mm	±%10	2.4
OLUK YÜKSEKLİĞİ	TS EN 534	mm	±%6	36
OLUK ADIMI	TS EN 534	mm	±%3	93
OLUK SAYISI	TS EN 534	adet	-	10
LEVHA KÜTLESİ	TS EN 534	kg/m ²	±%10	2,96
BİTÜM MİKTARI	TS EN 534	%	min	40
DÜŞEY YÜK ETKİSİNDE EĞİLME	TS EN 534	N/m ²	min	1400
LEVHA YIRTILMA DEĞERİ	TS EN 534	N	min	200
DONA DAYANIKLILIK	TS EN 534	-	-	Geçer
PALET LEVHA SAYISI	-	adet	-	350

*TS 3442 EN 534'e göre açıklığın 1/200'ü kadar sehim meydana getiren en küçük yük 620 mm mesnet açıklığı için minimum 240 DaN'dur



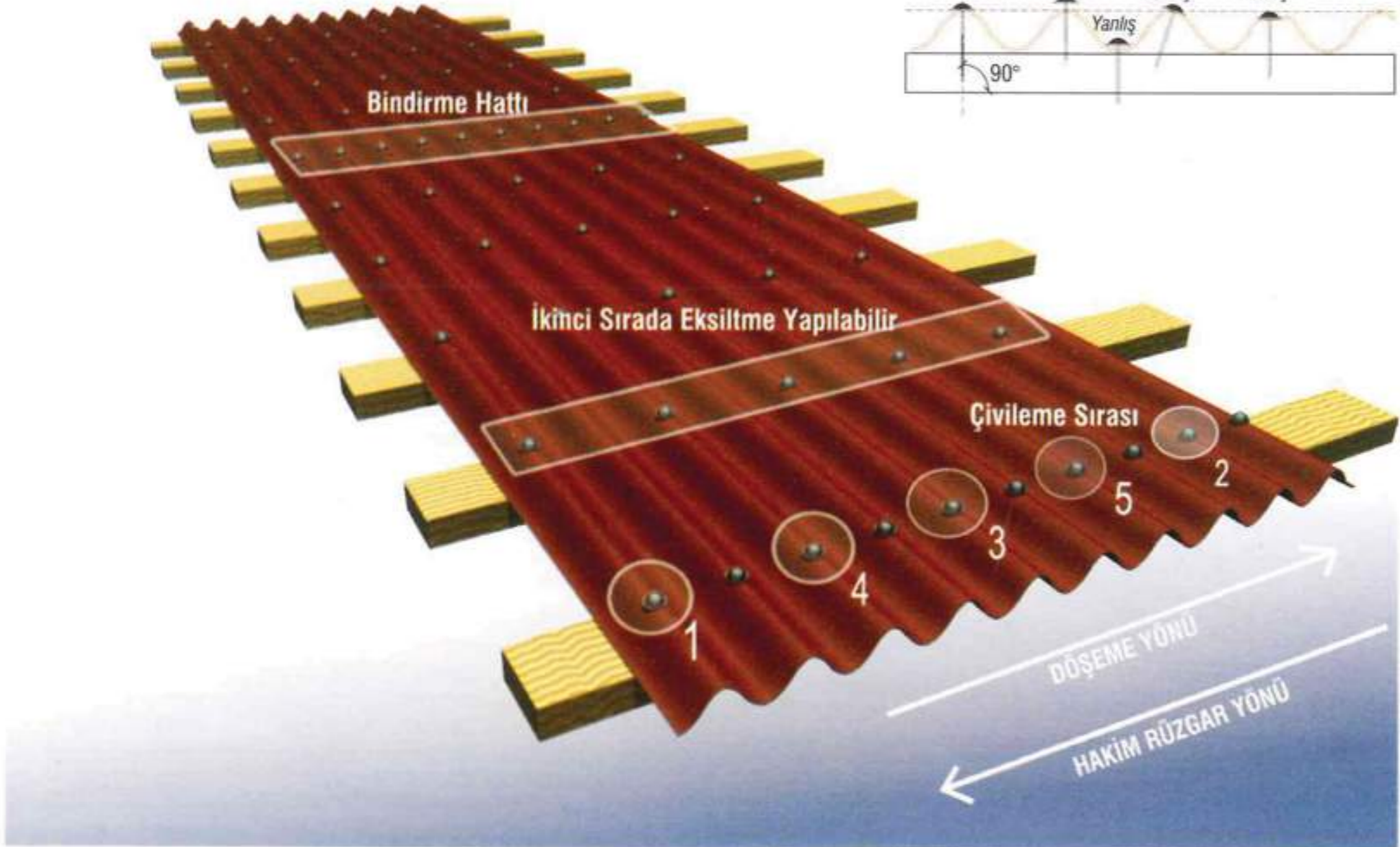
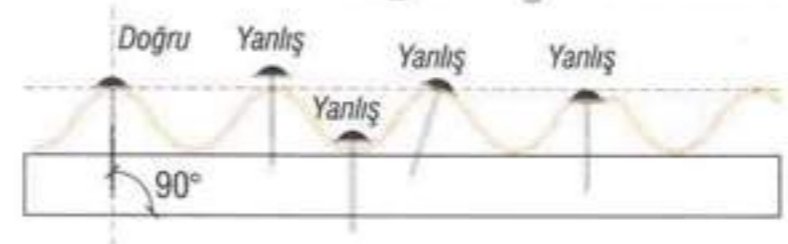


Corrubit®



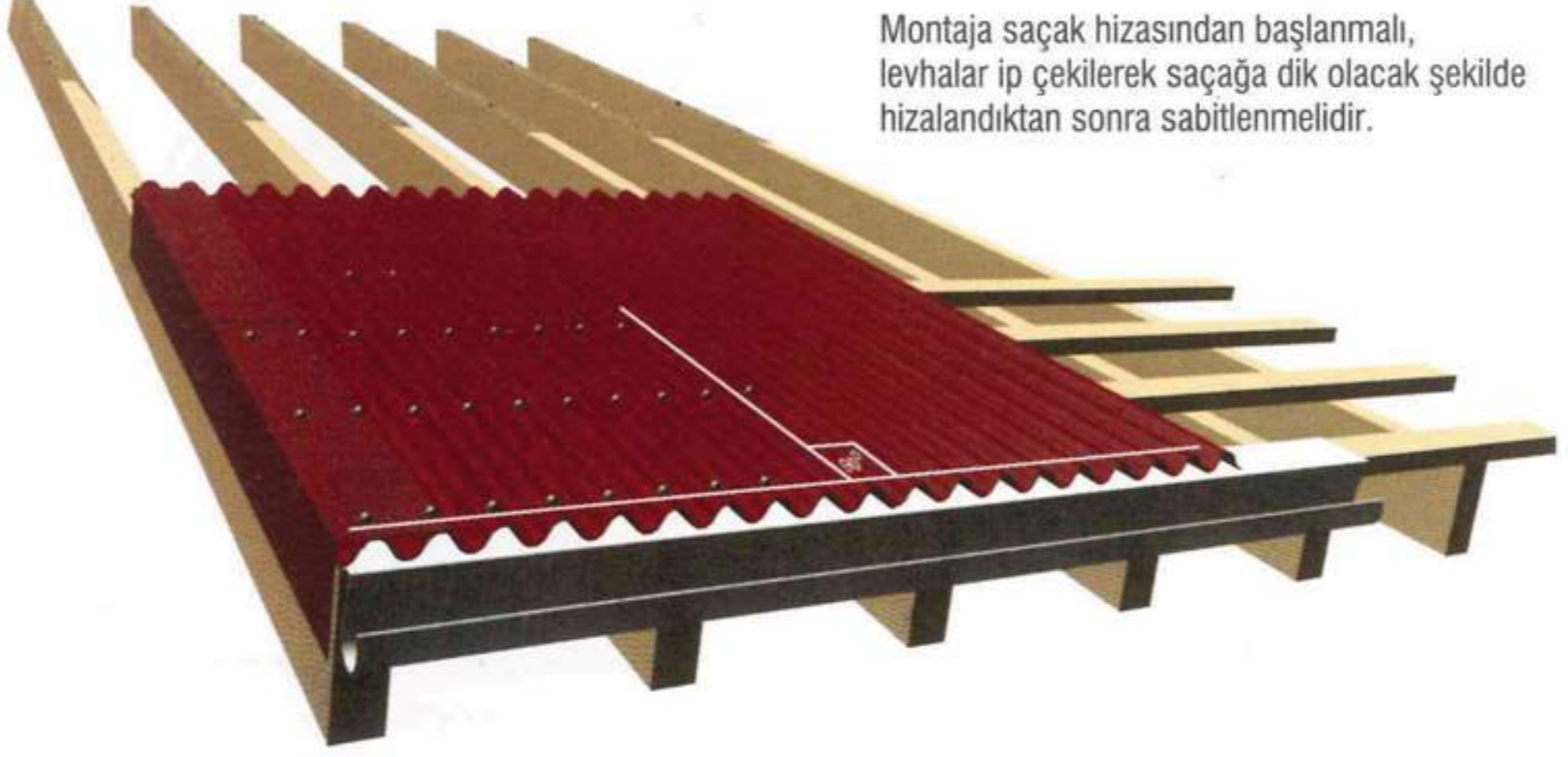
- Enine bindirmelerde hakim rüzgar yönü göz önünde bulundurulmalı, levha sabitleme yönüne buna göre karar verilmelidir.
- Sabitlemede özel plastik başlıklı çiviler kullanılmalıdır.
- Çivilemeye levha sabitleme yönüne uygun olarak alt kenardan başlanmalı, şekildeki numaralandırmaya uygun olarak çivileme yapılmalıdır.
- Çivinin levhaya dik ve levha tepe noktası sınırına kadar çakılması önemlidir. Çivi başlıkları yukarıda kalmamalı, levhaya teğet olmalı, levhada deformasyon oluşturmamalıdır.
- Bindirme hattının aşıklara denk getirilmesi gereklidir. Bu sırada tepe noktalarının tümünde çivileme yapılmalıdır. Ara aşıklarda ise yörenin rüzgar özelliğine göre oluk tepe noktalarında birer boşluk bırakılarak çivileme yapılabilir.

Düzensiz çivileme

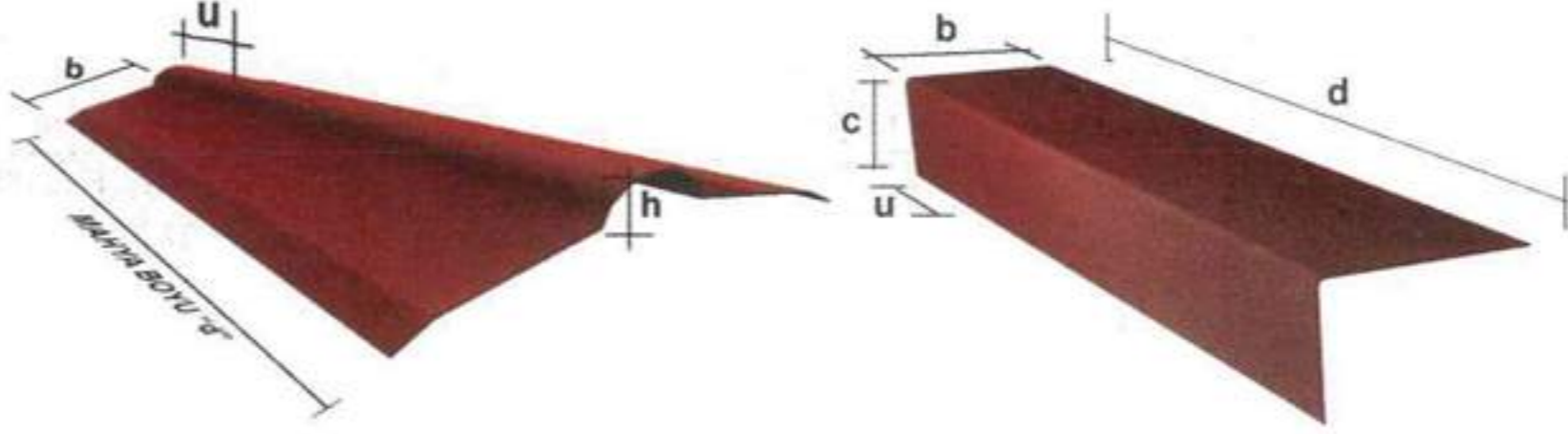




Corrubit®



Montaja saak hizasından bařlanmalı, levhalar ip ekilerek saaĐa dik olacak řekilde hizalandıktan sonra sabitlenmelidir.



Levha kenarları ve mayha detayları iin zel retilmiř BTM Corrubit aksesuarları tercih edilmelidir.

Mahya ve kenar aksesuarları, BTM Corrubit levhaların teknik zelliklerine sahip esnek, dayanıklı, korozyona ve UV'ye direnli zel rnlerdir.

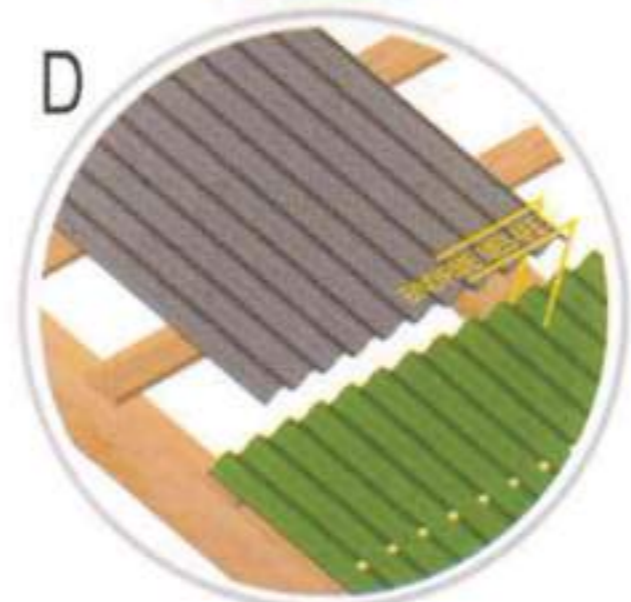
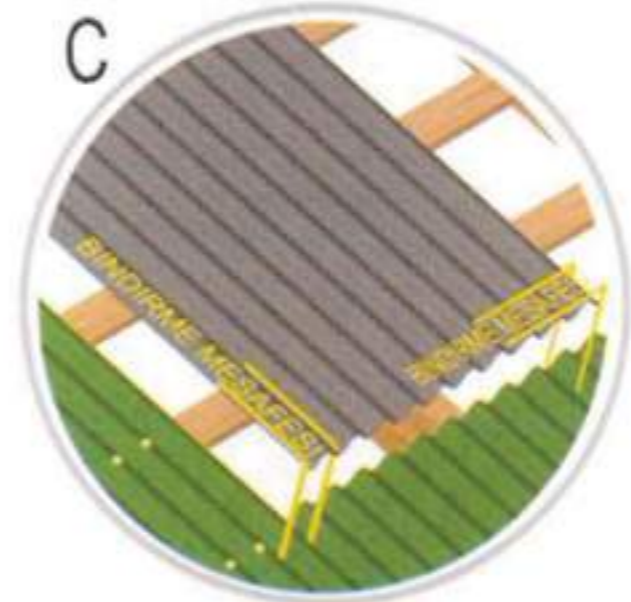
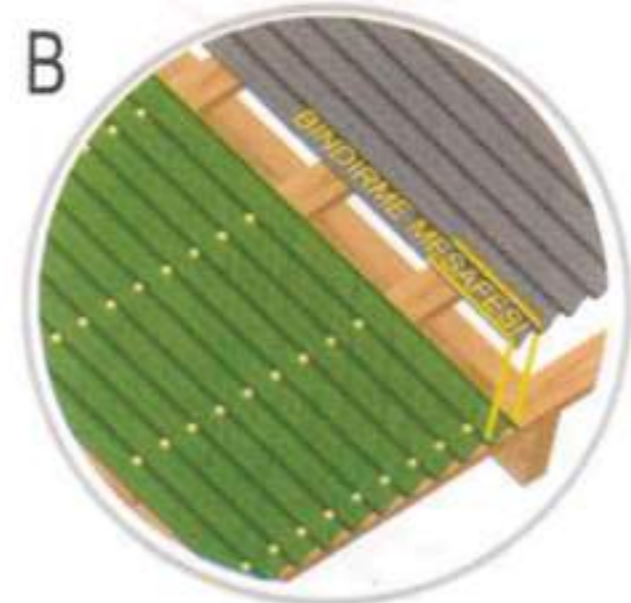
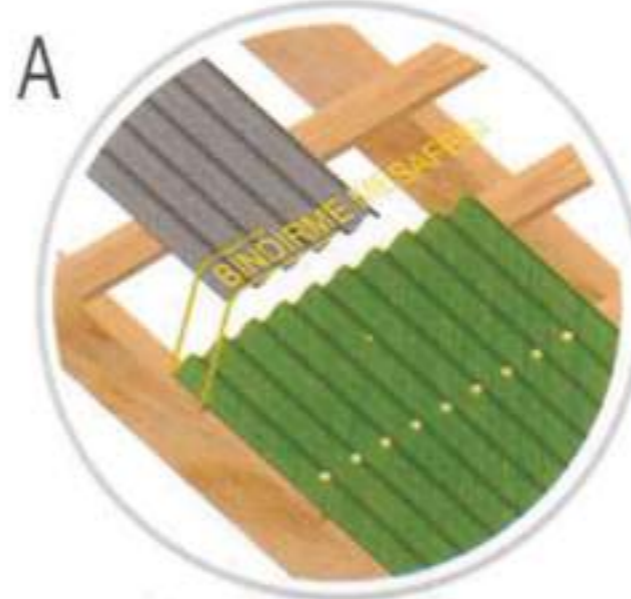
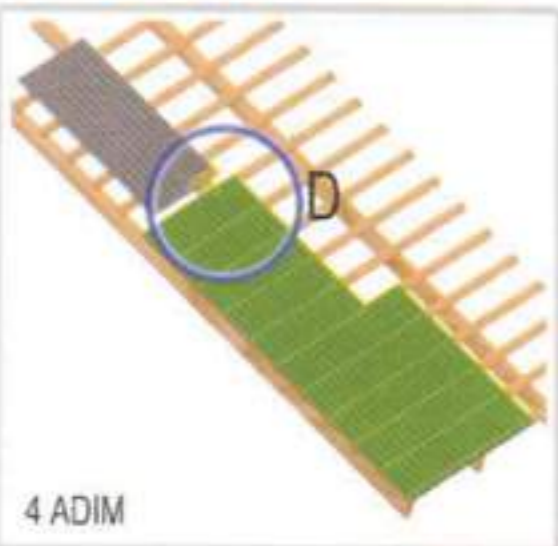
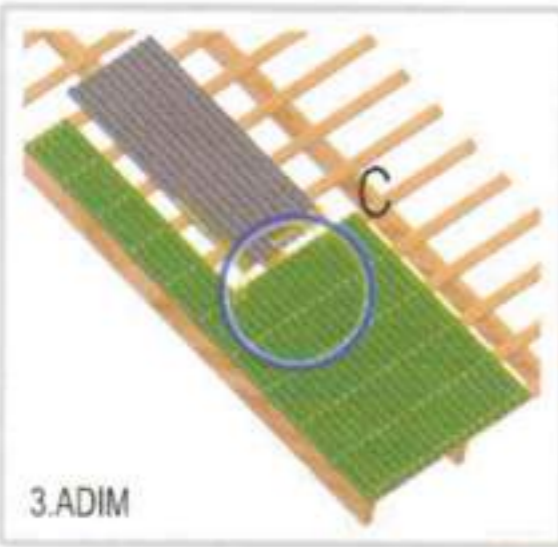
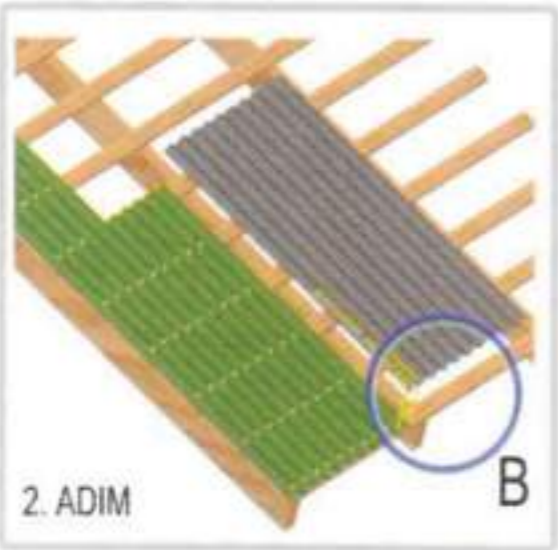
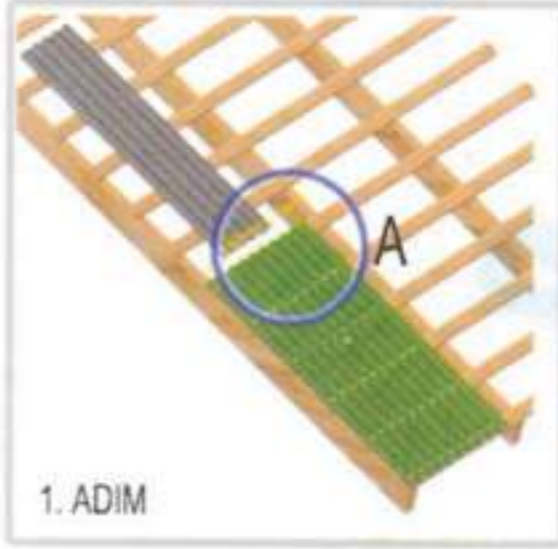
Mahya ve kenar aksesuarlarının montajında eksiltme yapmaksızın levhalar tm tepe noktalarından sabitlenmelidir.

Mahya Aksesuarı

Levha Boyu "d" Mesafesi	mm	1000
"b" Mesafesi "u"	mm	160
Bindirme Mesafesi "u"	mm	100
Tepe Noktası "h"	mm	50

Kenar Aksesuarı

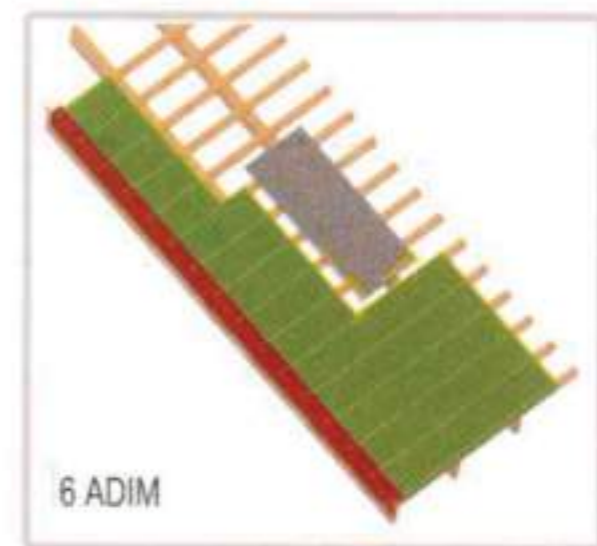
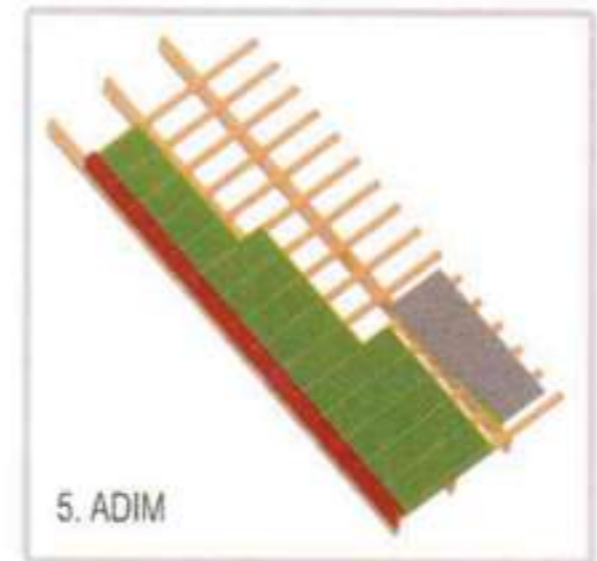
Levha "b" Mesafesi	mm	220
Levha "c" Mesafesi	mm	110
Boy "d" Mesafesi	mm	1000
Bindirme Mesafesi	mm	100

btm®**Corrubit®**

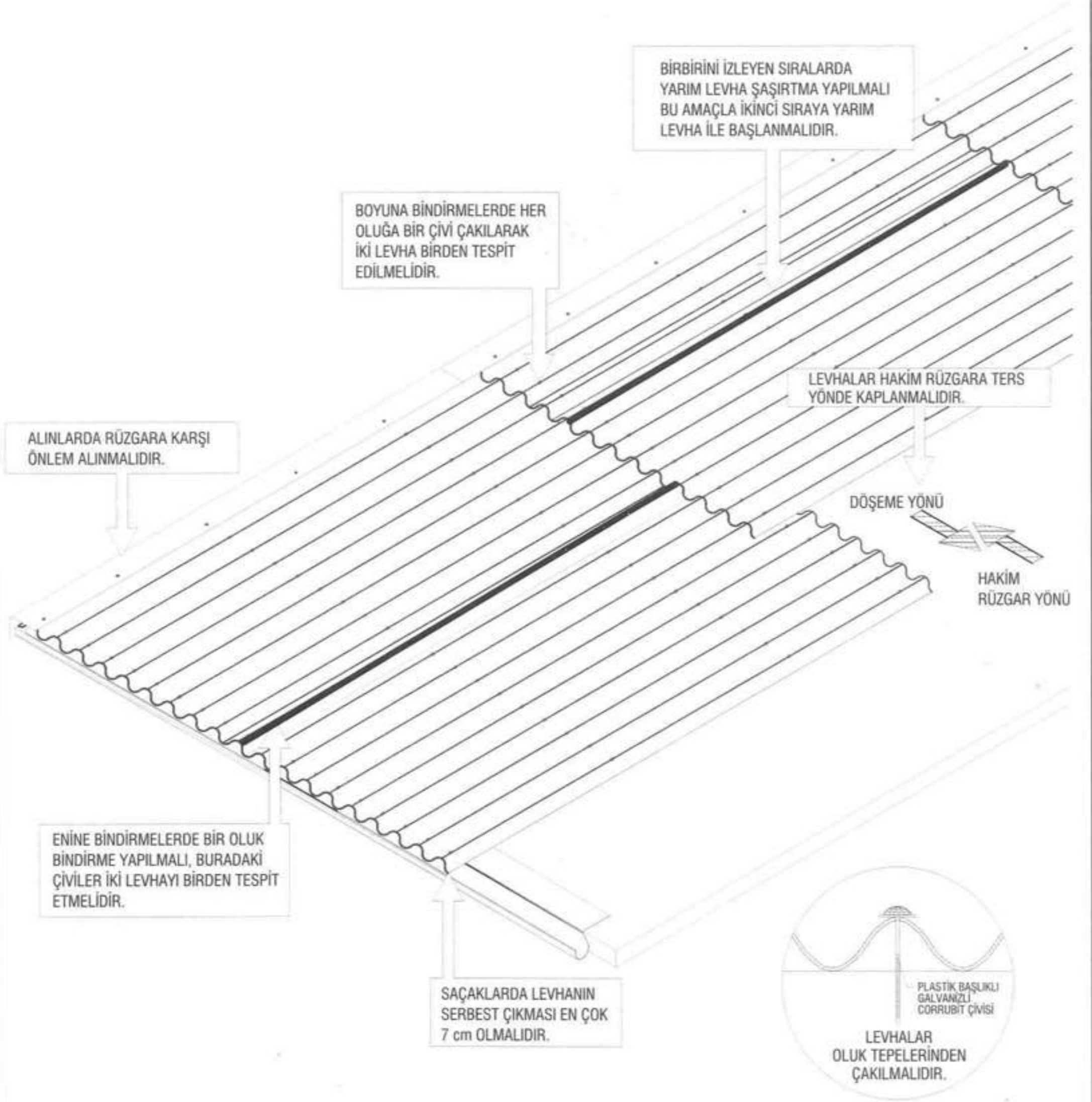
BTM Corrubit levhaların çatıya montajı şekilde görüldüğü sıra ile yapılmalı, ikinci sırada kullanılacak yarım boy levha ile bindirmelerdeki ek yerleri ortalanmalıdır.

Montaj esnasında, levhalar üzerinde yürünürken, aşıkların üzerine basılmasına özen gösterilmelidir.

Mahya ve saçak uçları haşareye toz ve nemlenmeye karşı özel bitümlü süngerle havalandırma koşulları ihmal edilmeden kontrollü olarak kapatılmalıdır.

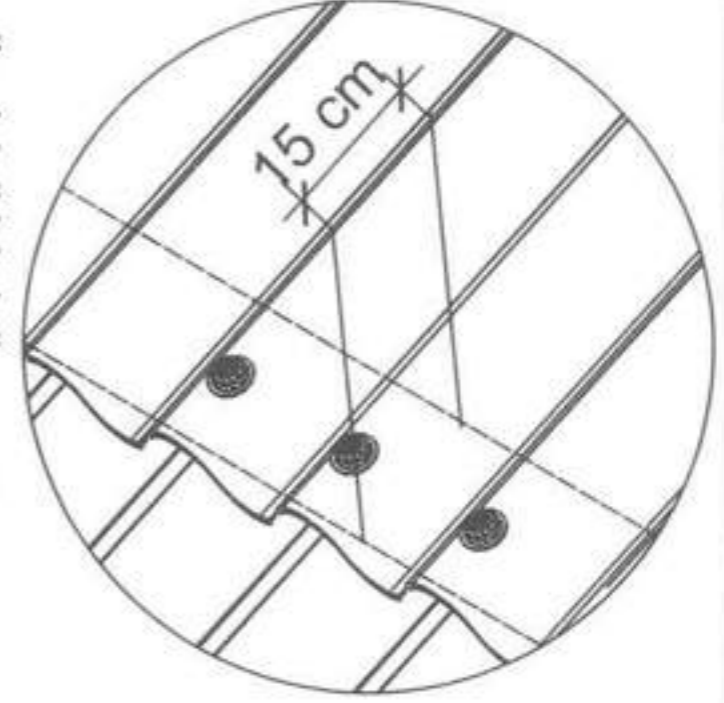
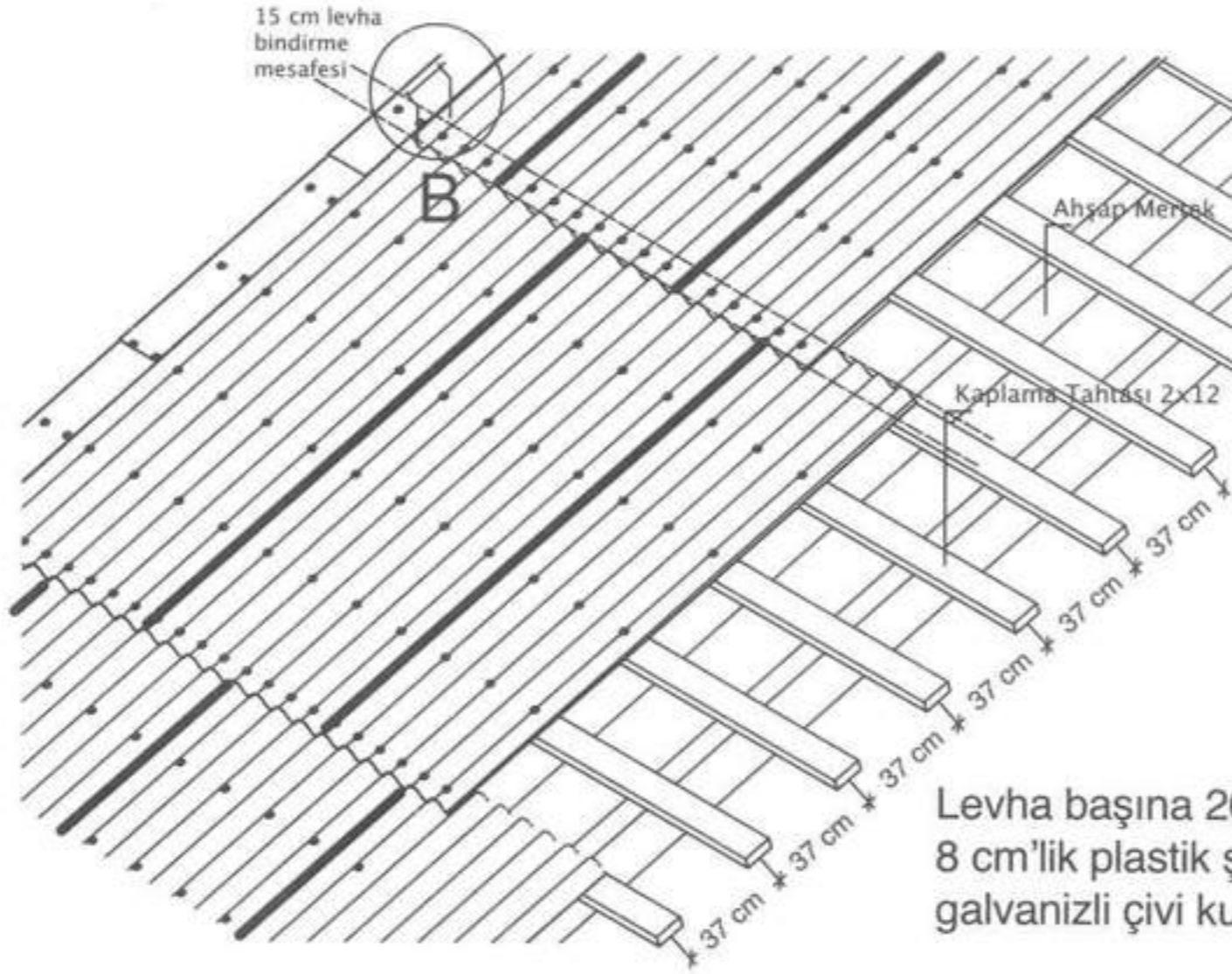


GENEL UYGULAMA ESASLARI



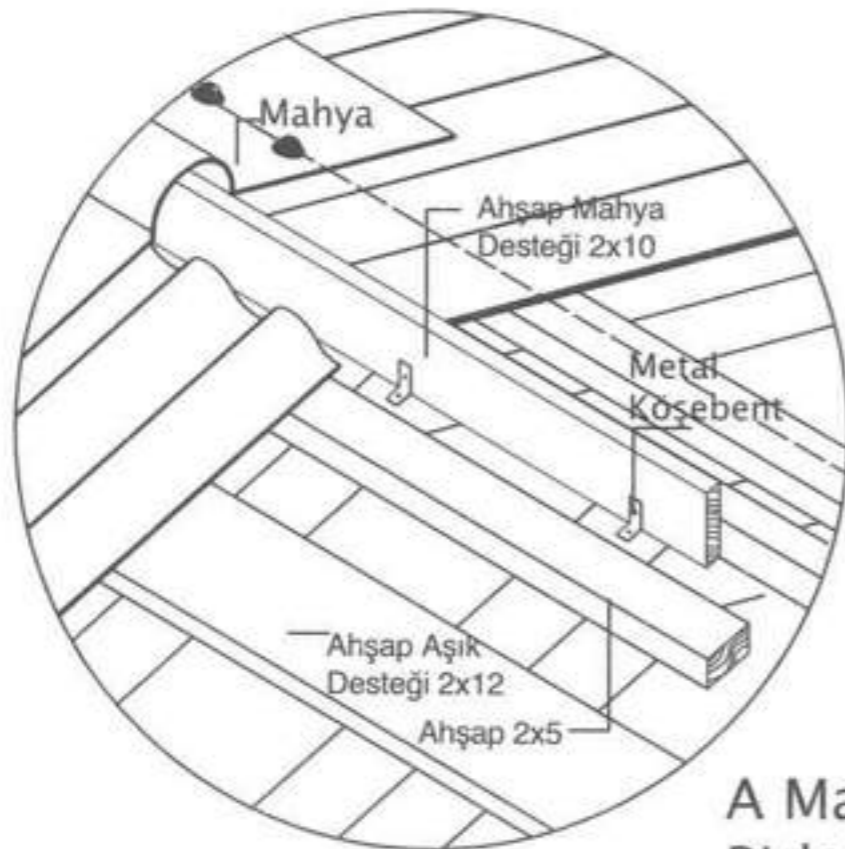
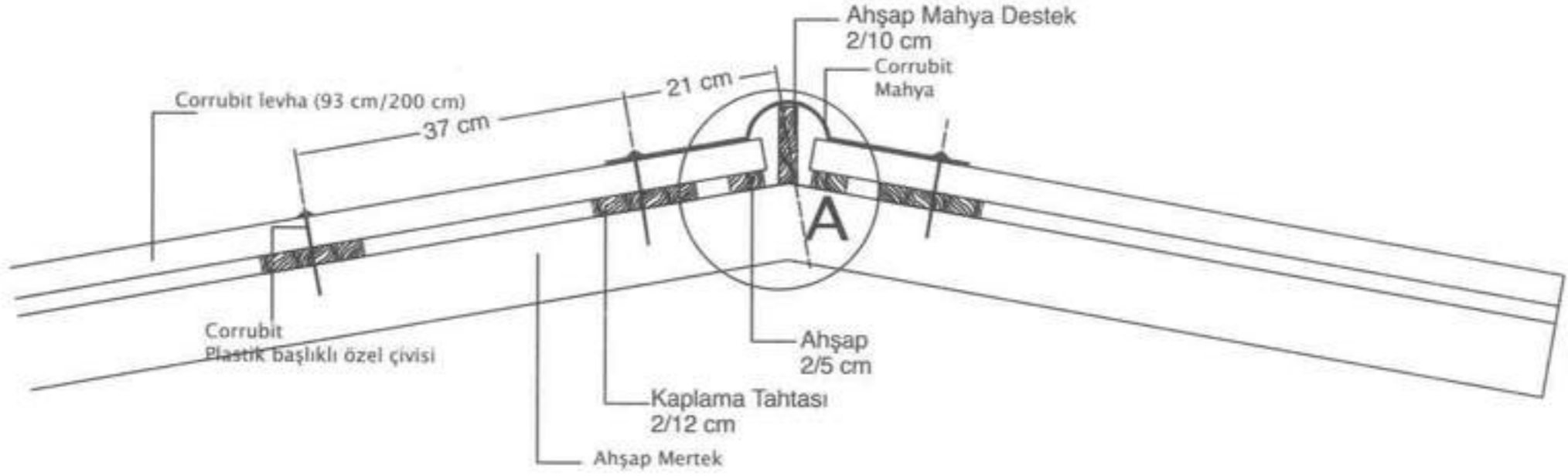
* YUKARIDAKİ BİLGİLER TÜM EĞİMLERDE VE ALT YAPI SİSTEMLERİNDE GEÇERLİ OLAN TEMEL UYGULAMA ESASLARINI KAPSAR.

AHŞAP ÇATI (%9-15 arası eğim)

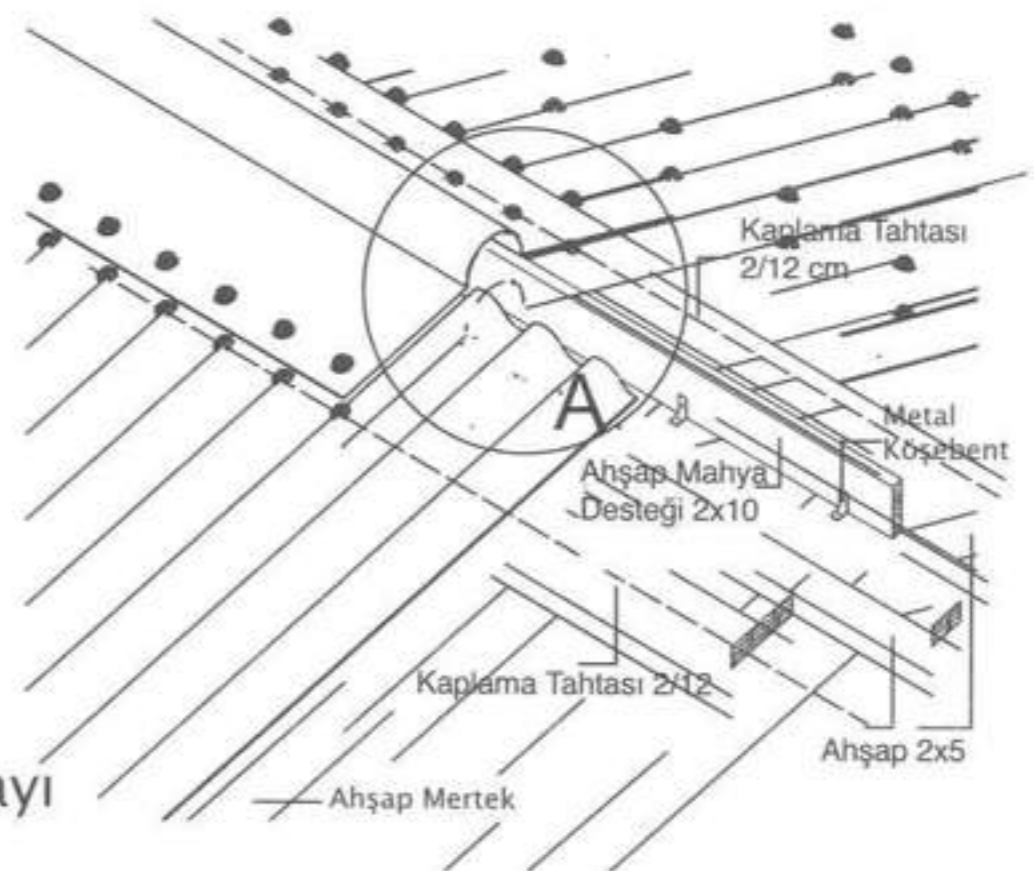


Levha başına 20 adet 8 cm'lik plastik şapkalı galvanizli çivi kullanılmalıdır.

B Detayı
Bindirme Mesafesi

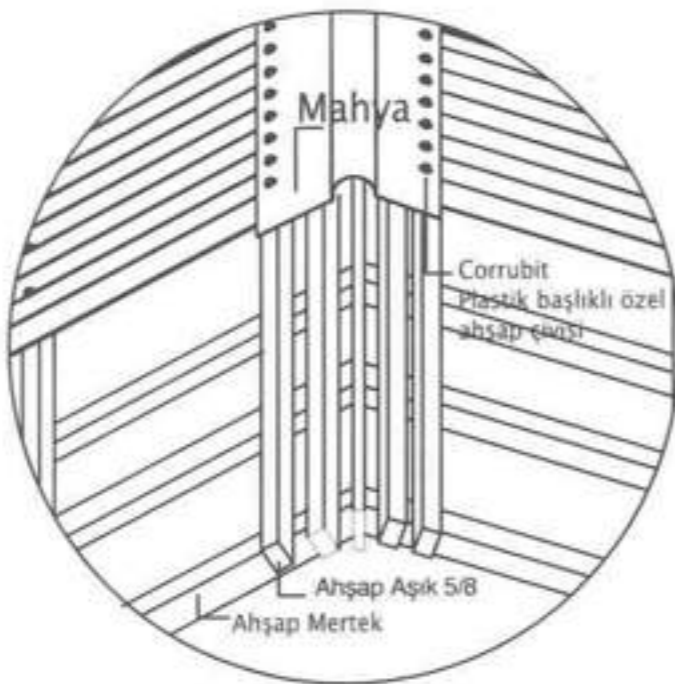
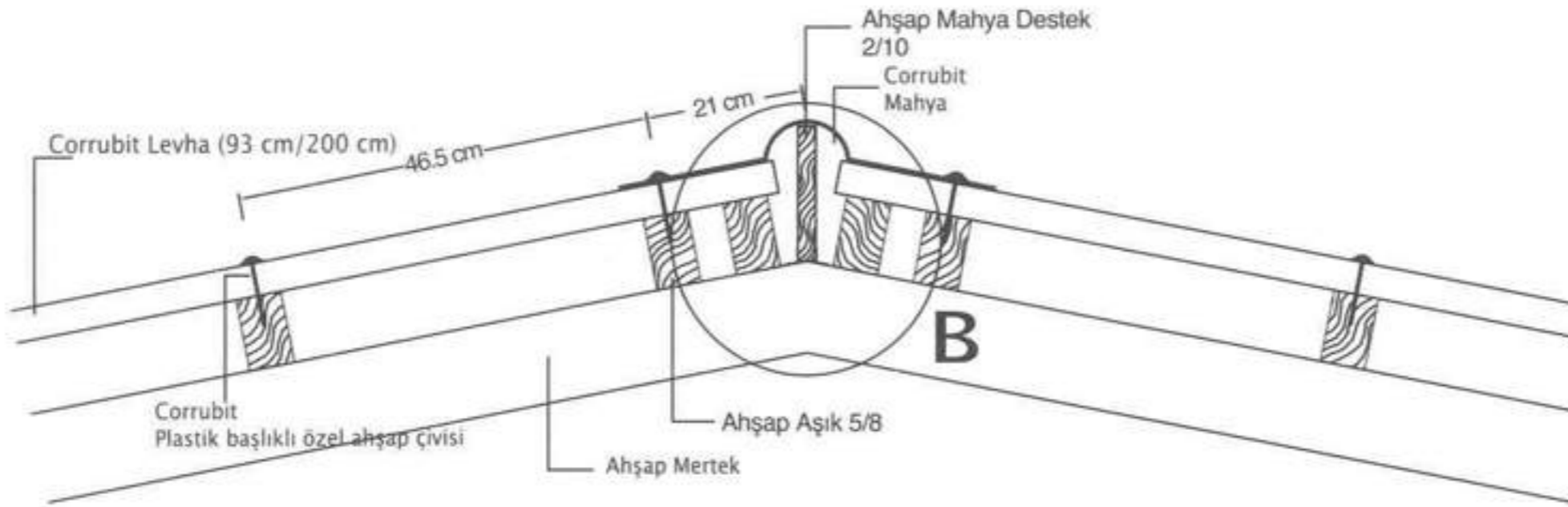
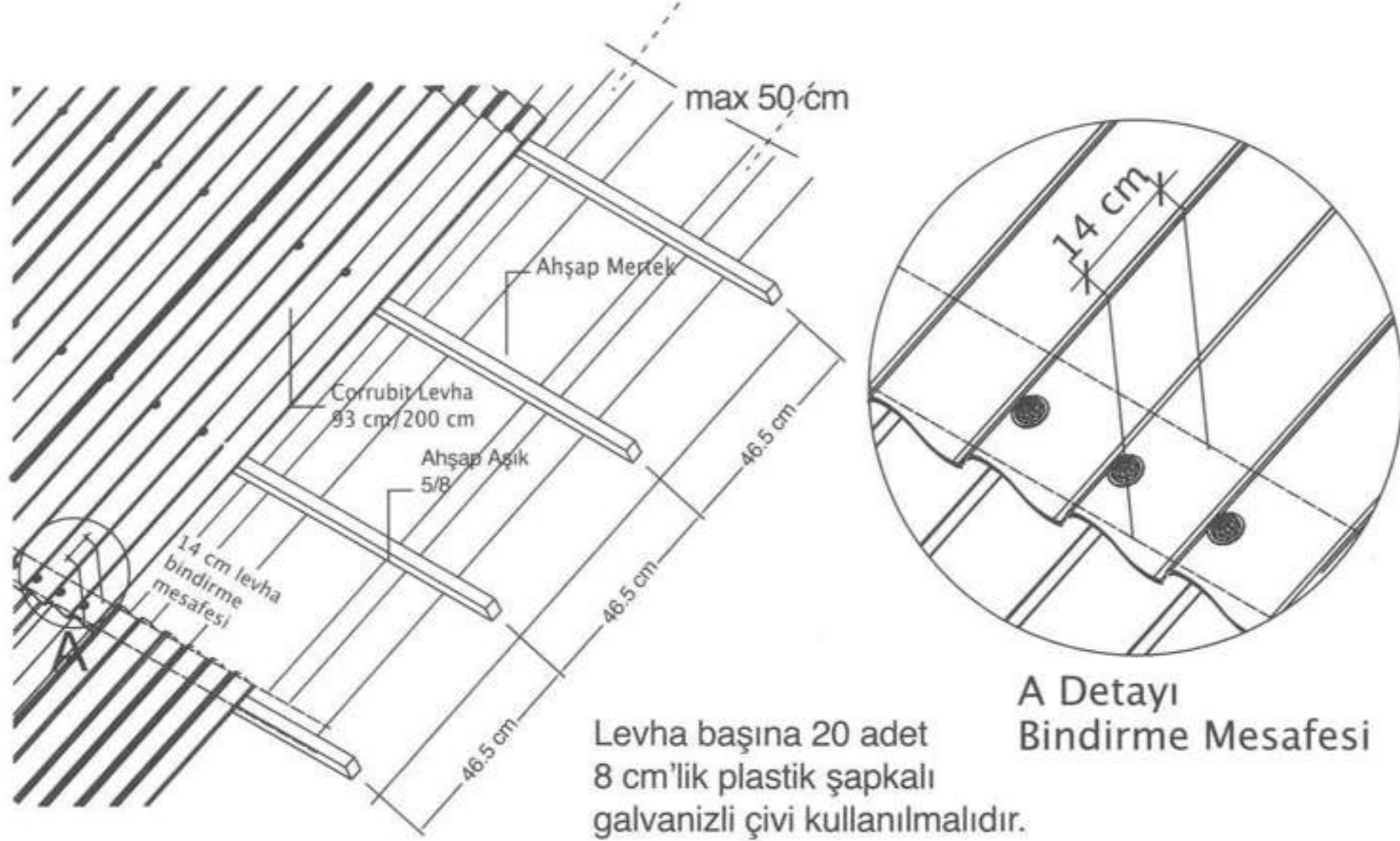


A Mahya Birleşim Detayı

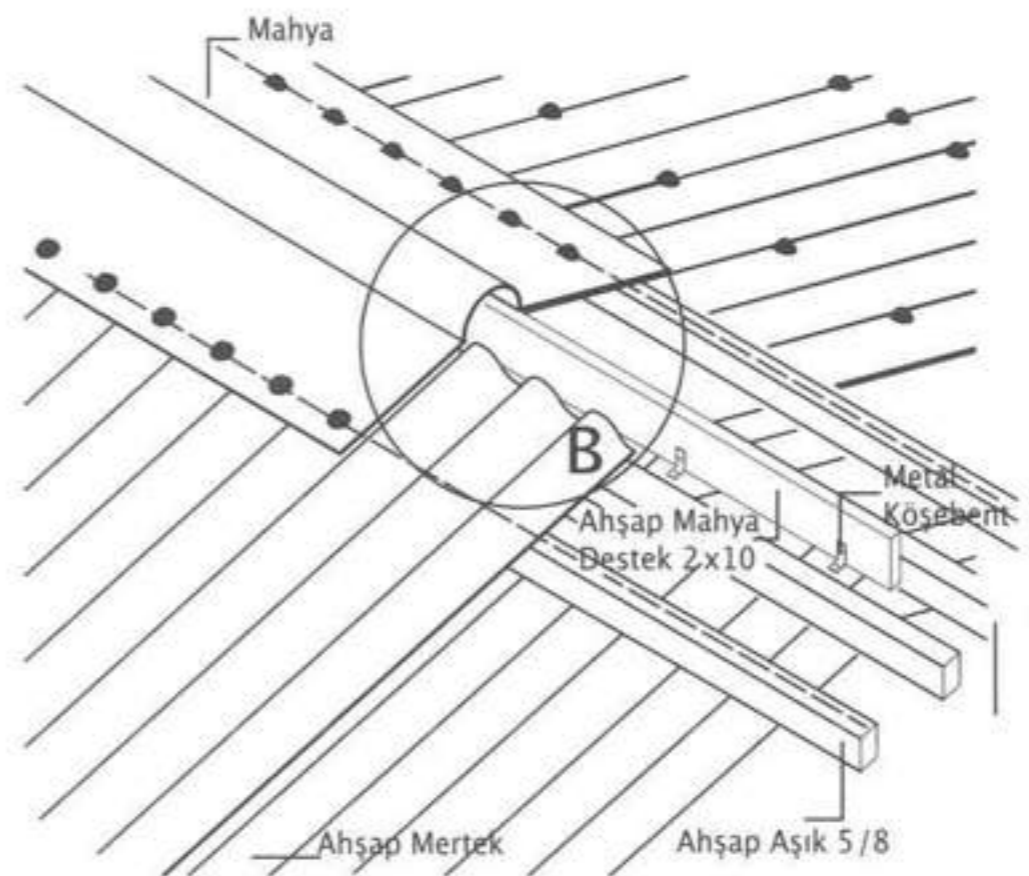


Mertek açıklıkları 50 cm'yi geçmemelidir

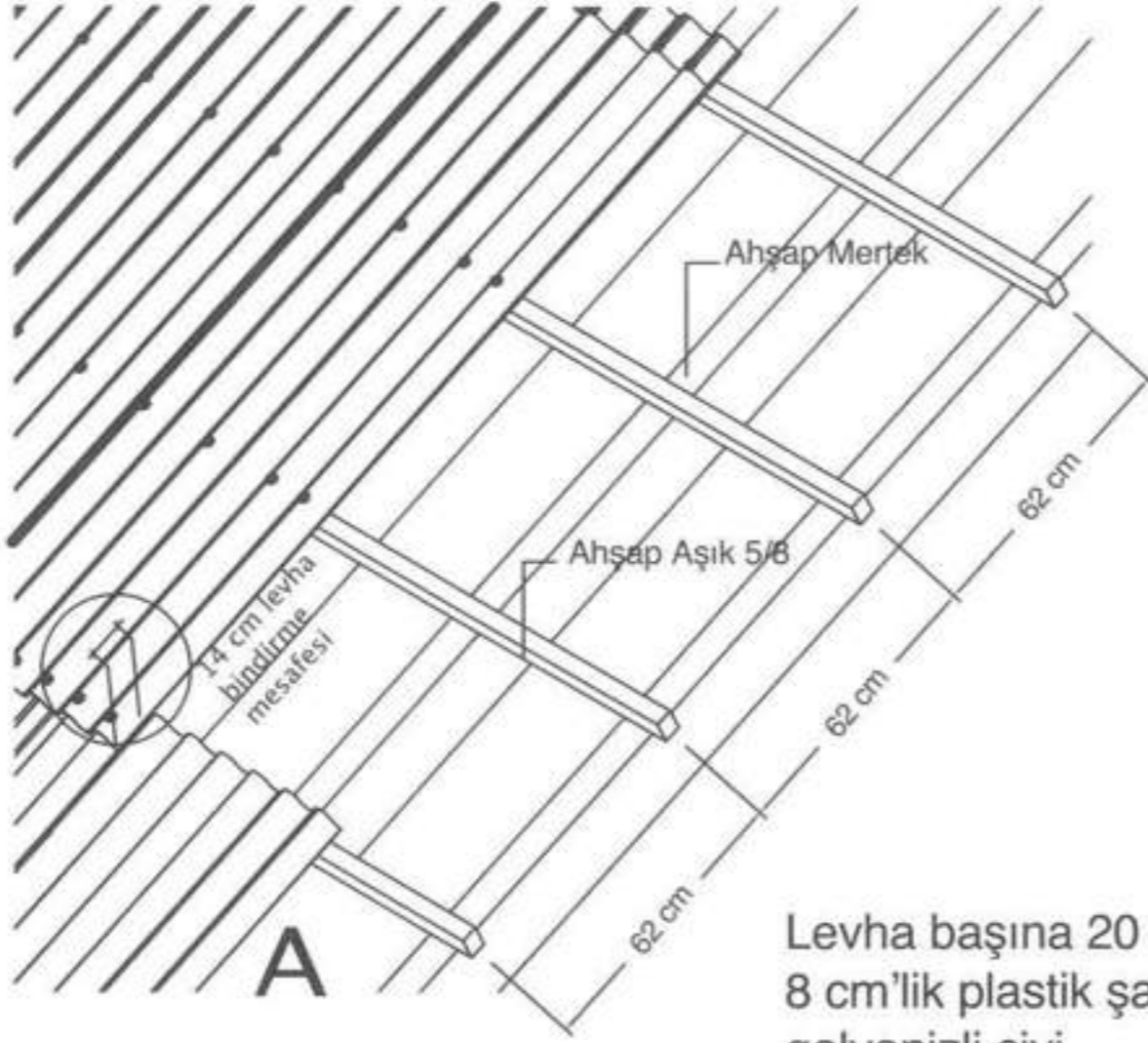
AHŞAP ÇATI (%15-21 arası eğim)



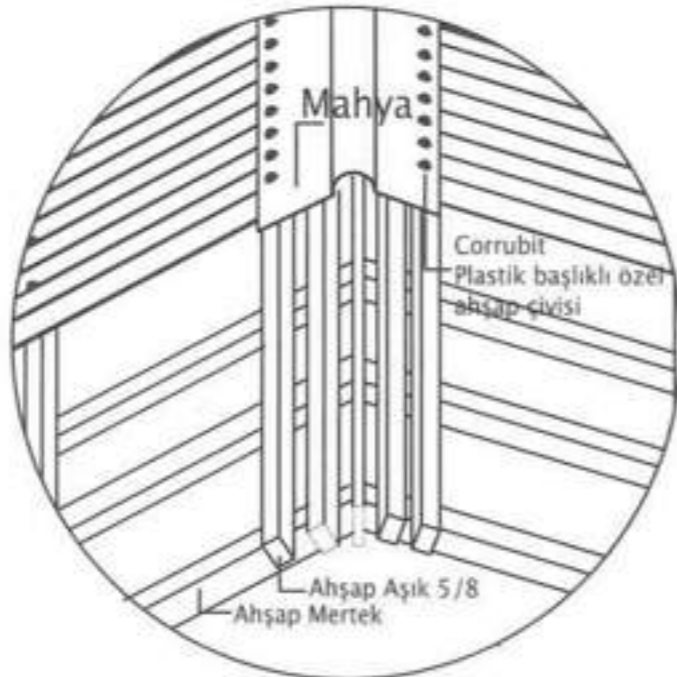
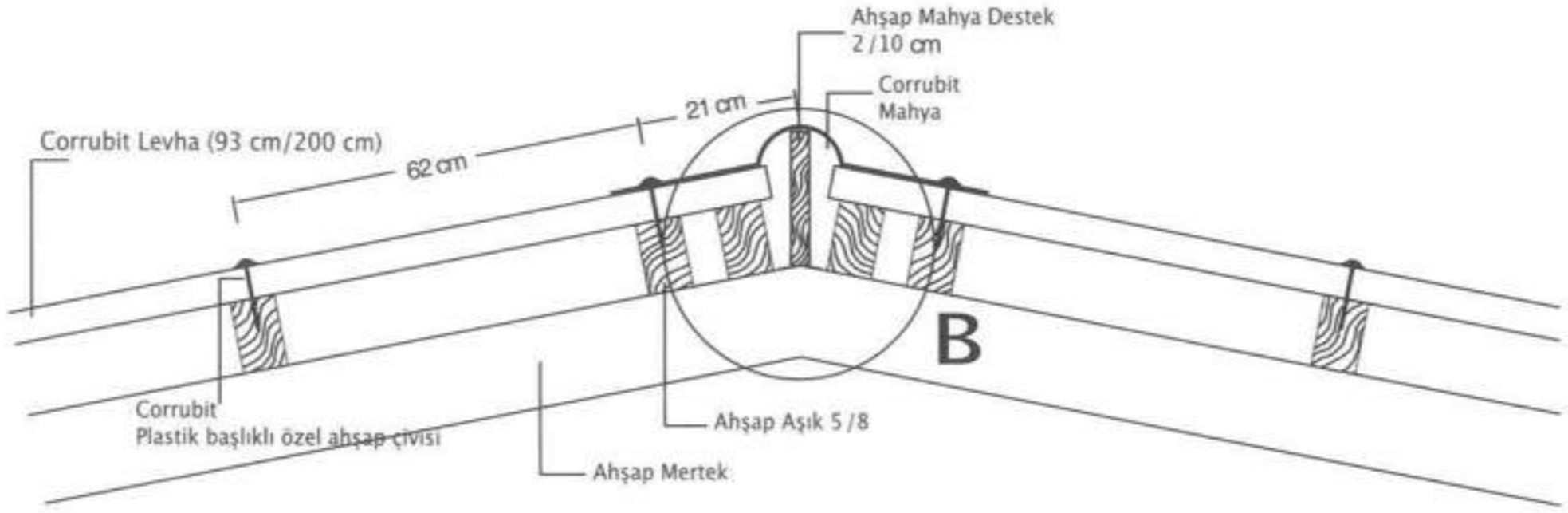
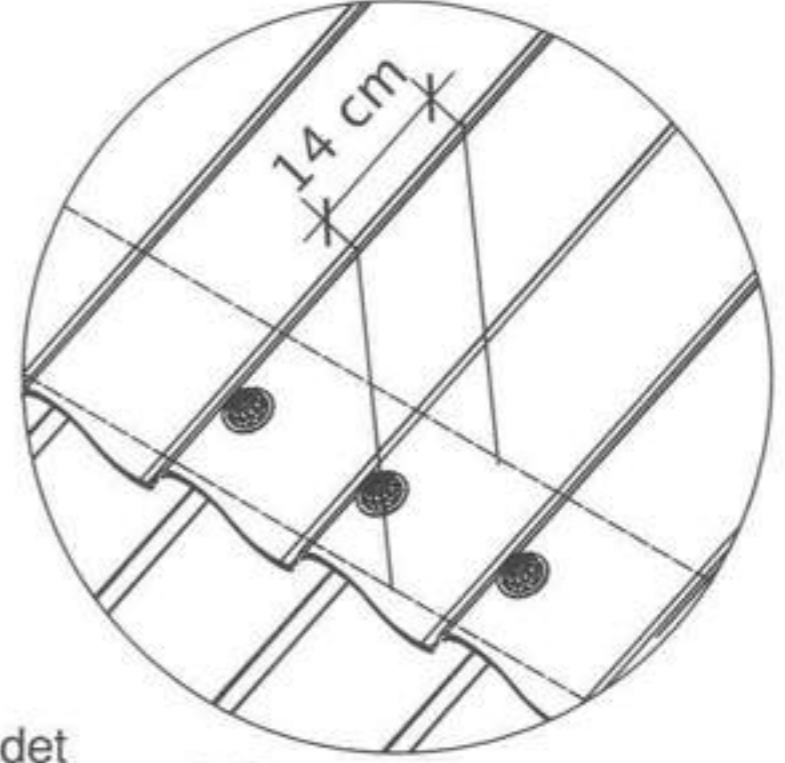
B Mahya Birleşim Detayı



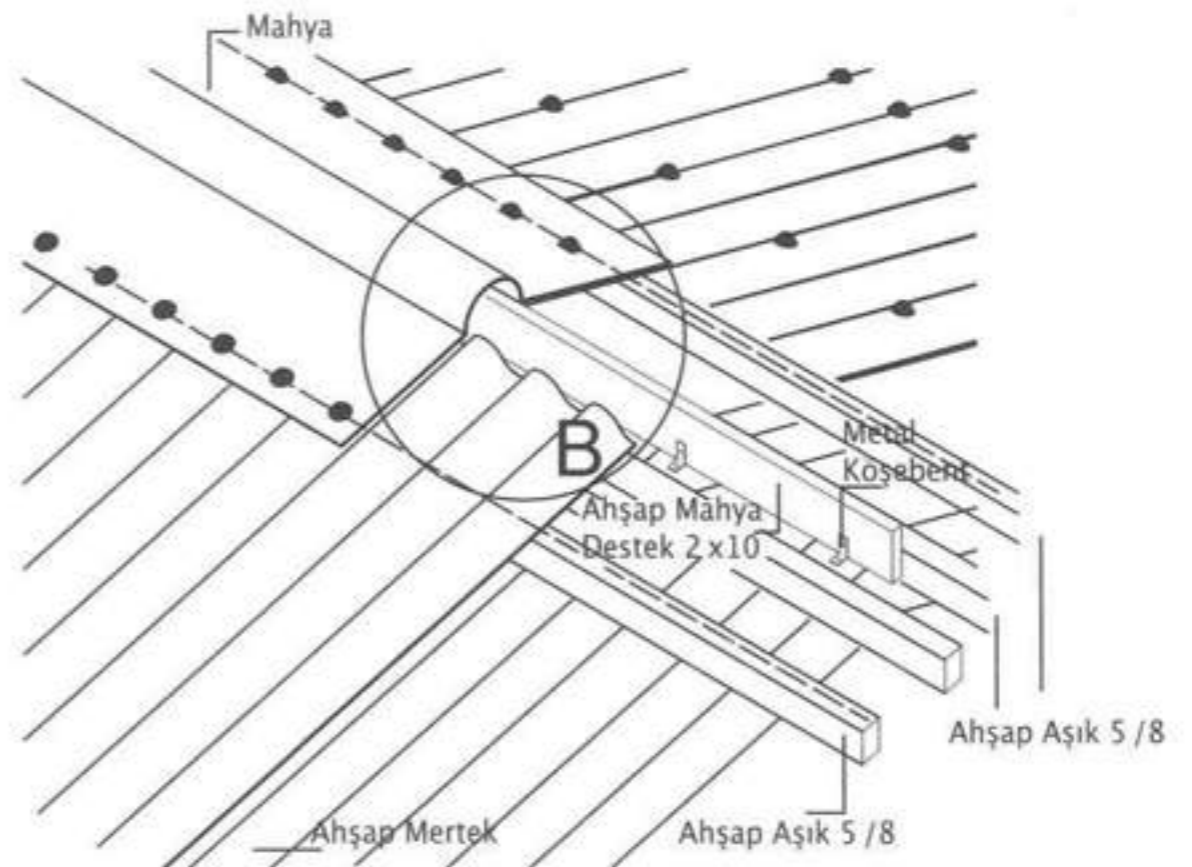
AĞŞAP ÇATI (%21 eğim ve üzeri)



Levha başına 20 adet 8 cm'lik plastik şapkalı galvanizli çivi kullanılmalıdır.

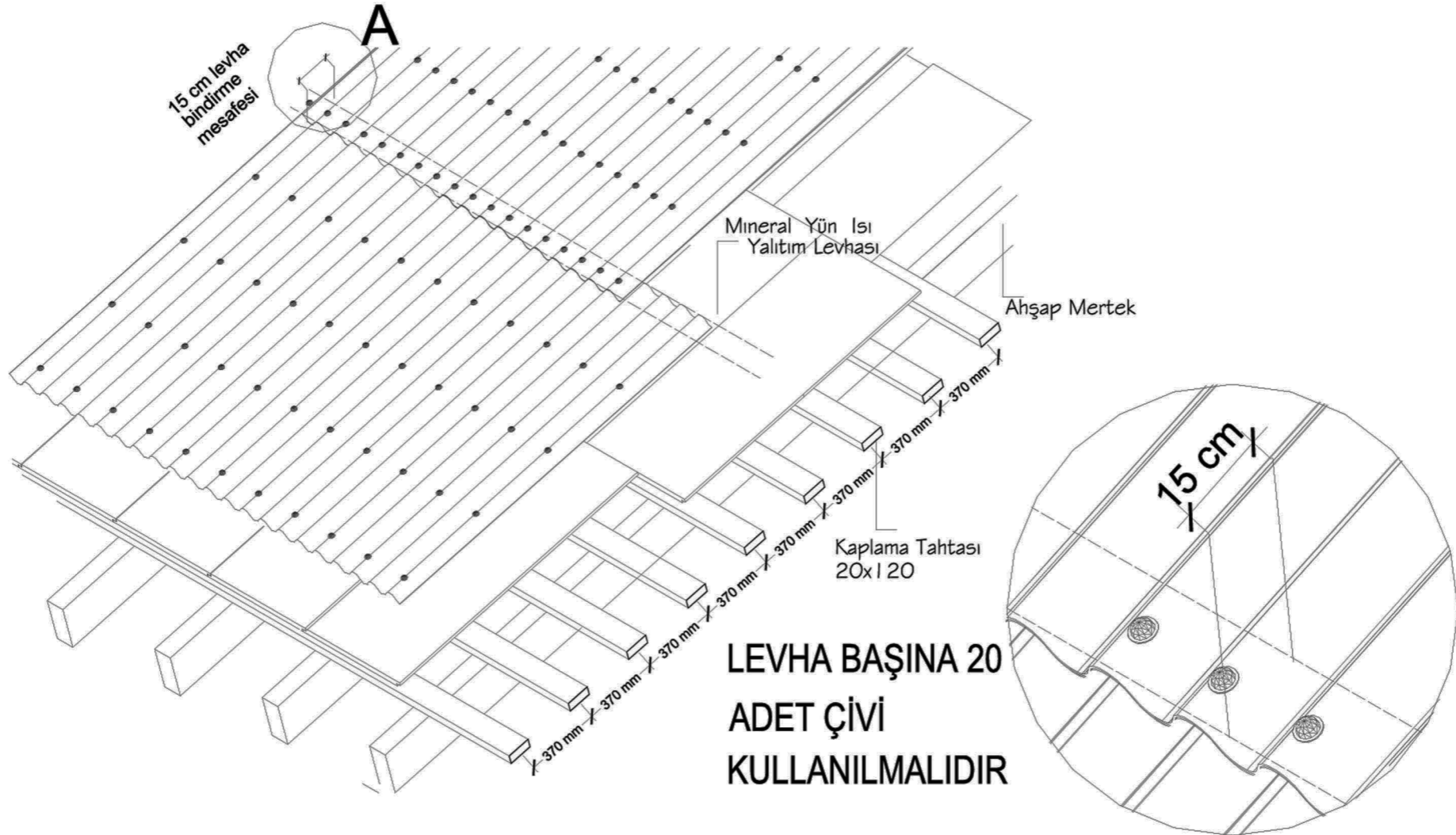


B Mahya Birleşim Detayı

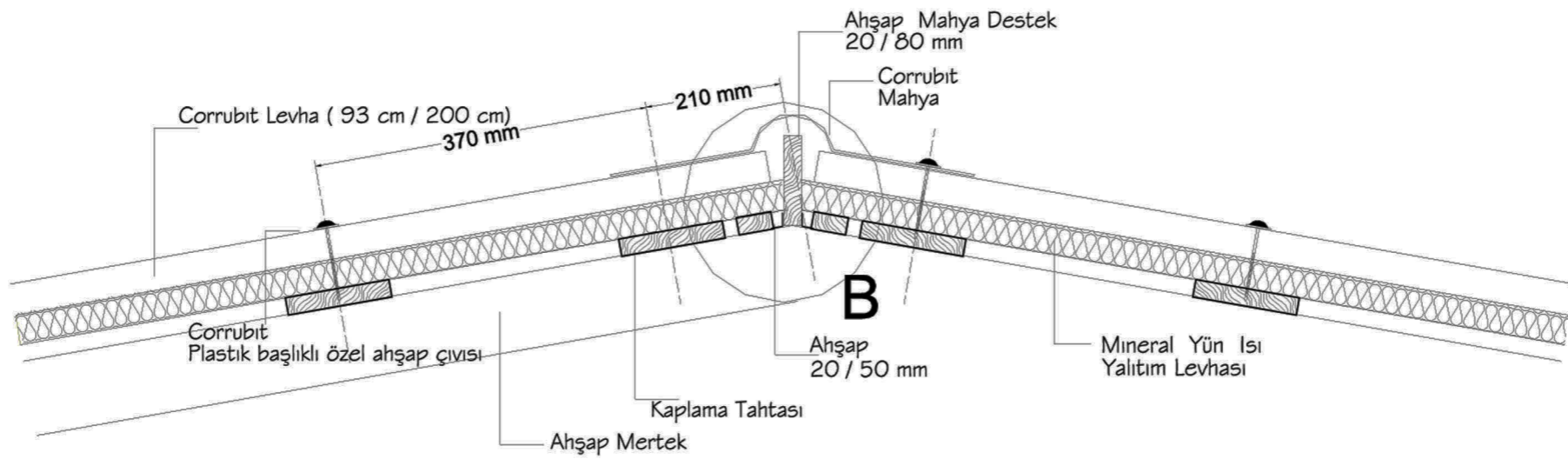


AHŞAP ÇATI (%9-15 arası eğim) Isı Yalıtımlı

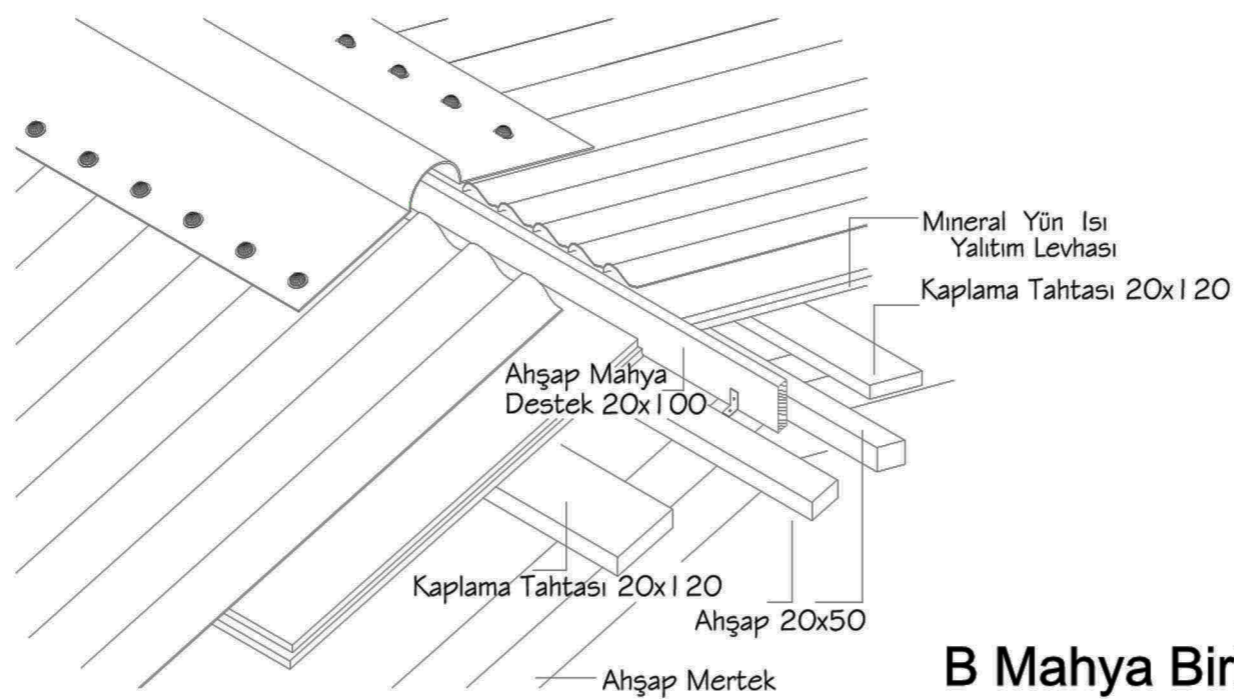
BAYINDIRLIK BAKANLIĞI POZ NO: 18.247/1



A Detayı
Bindirme Mesafesi



B Mahya Birleşim Detayı

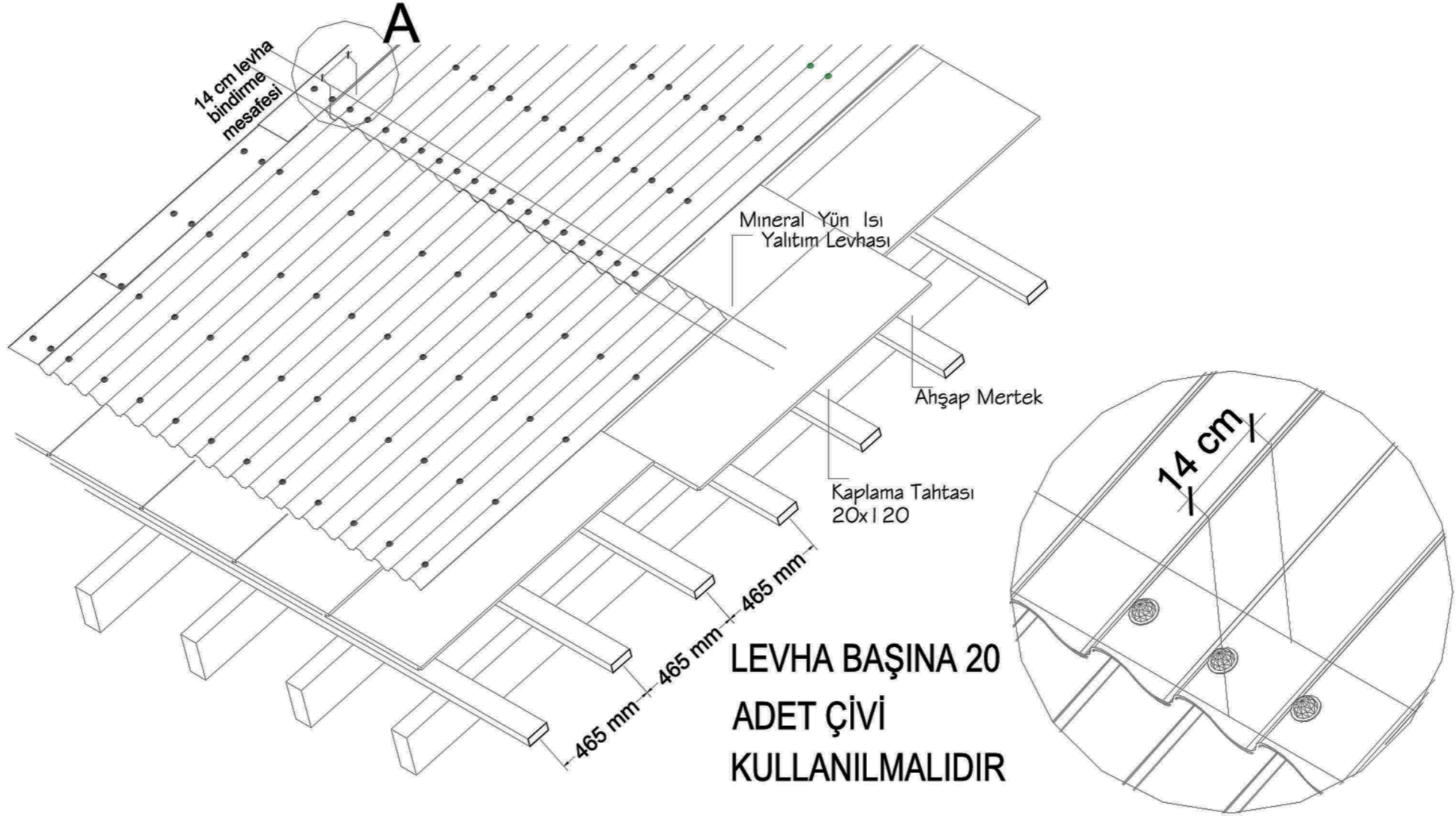
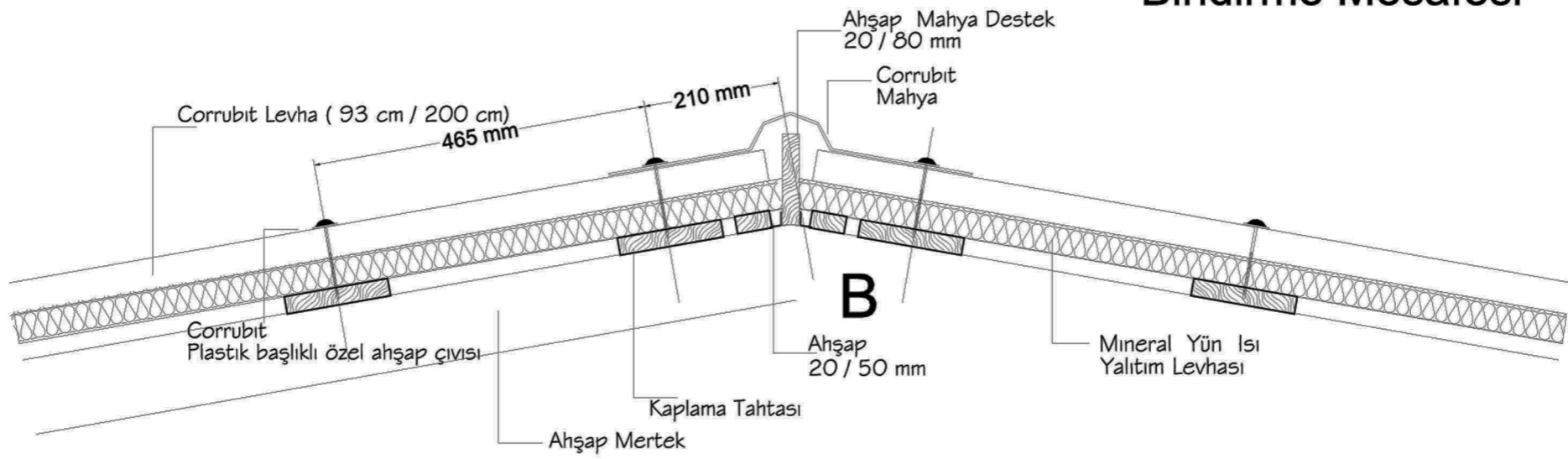


AÖK AKS AÇIKLIKLARI

AĞŞAP ÇATI

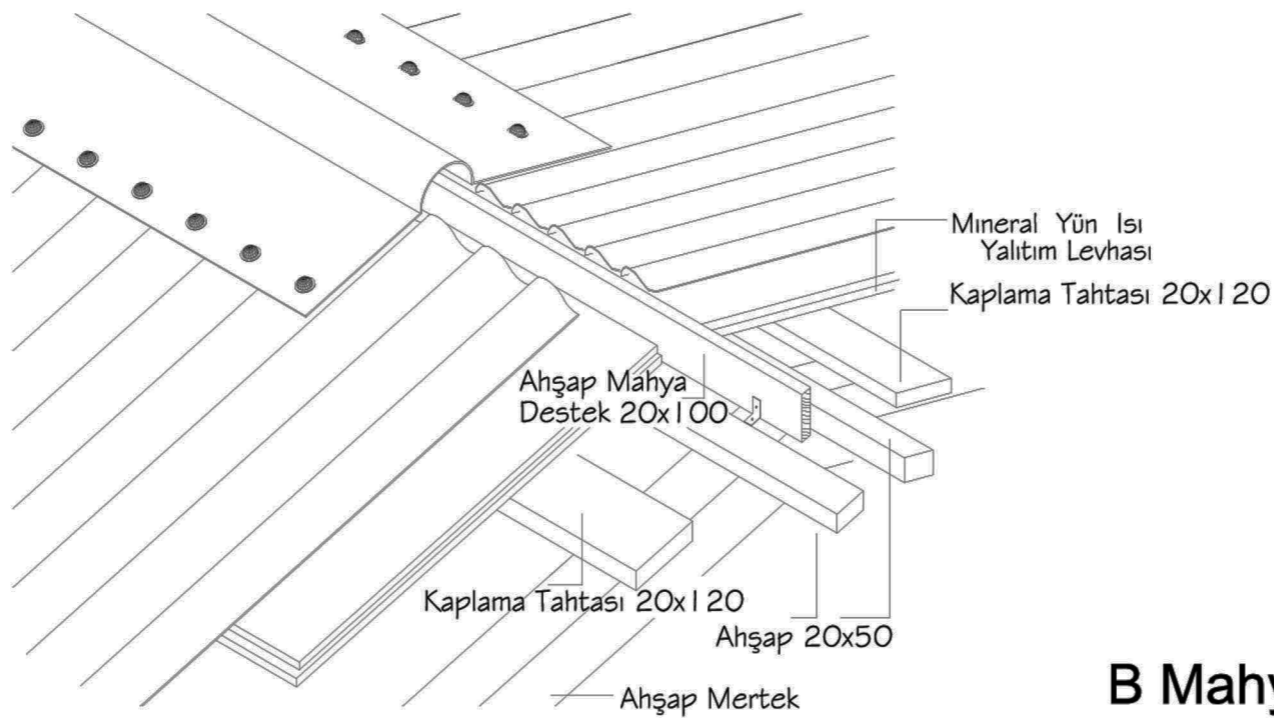
(%15-21 arası eğim) Isı Yalıtımlı

BAYINDIRLIK BAKANLIĞI POZ NO: 18.247/1

A Detayı
Bindirme Mesafesi

B

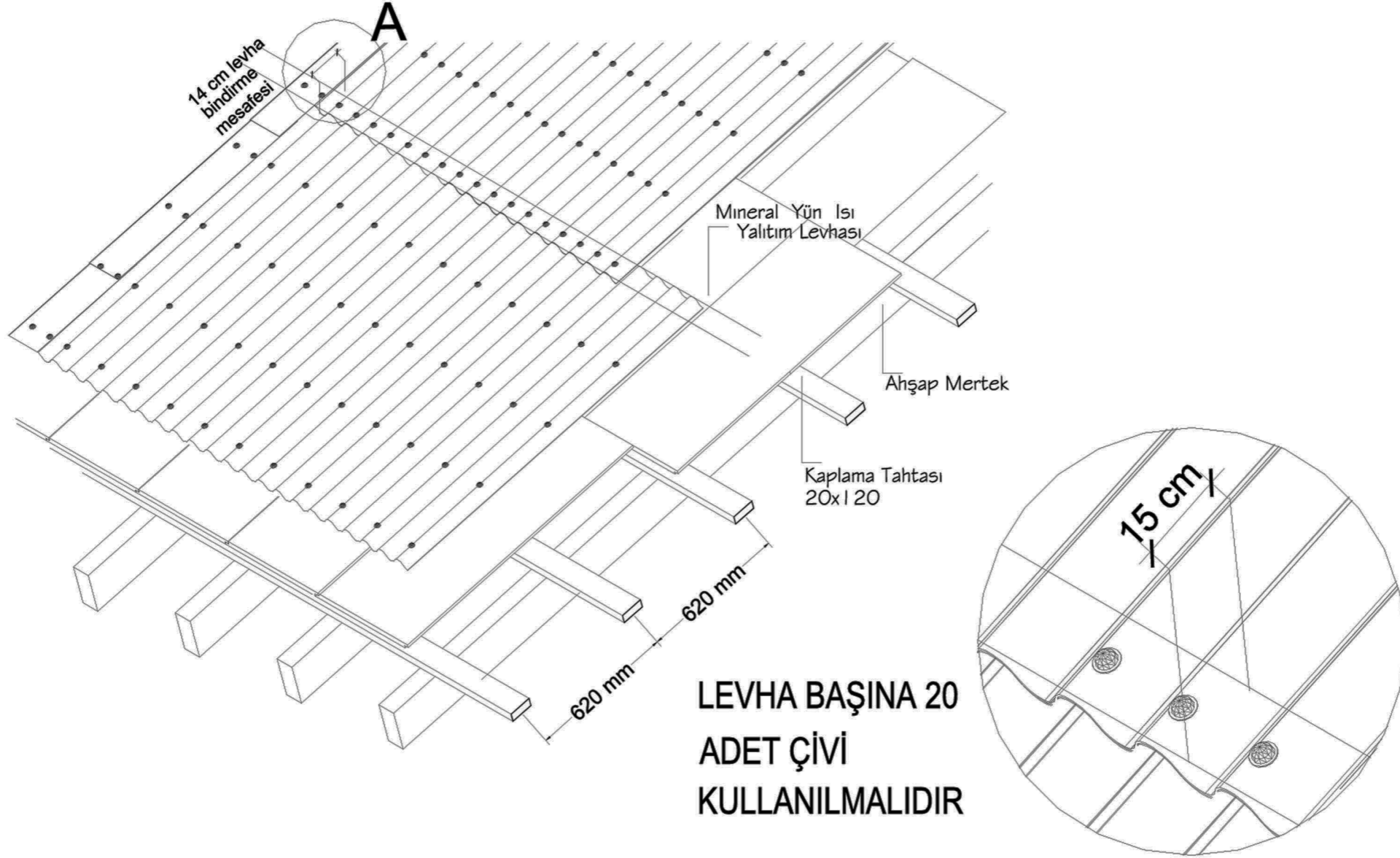
B Mahya Birleşim Detayı



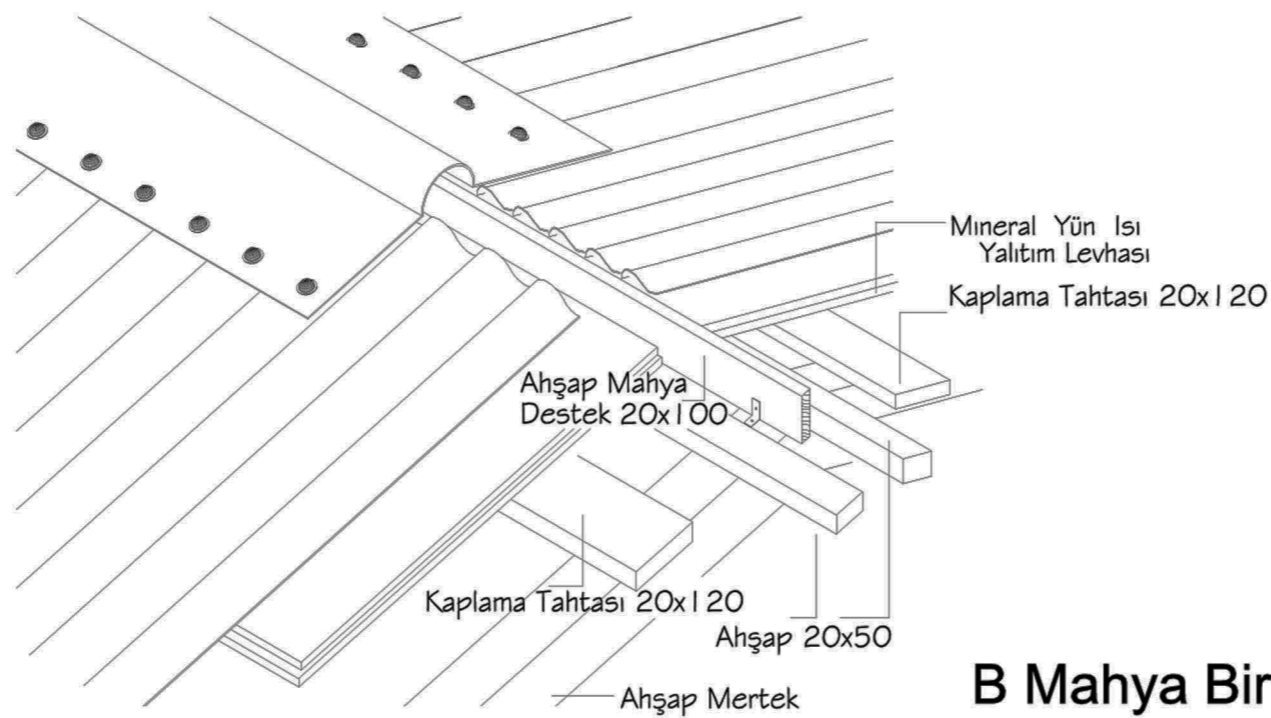
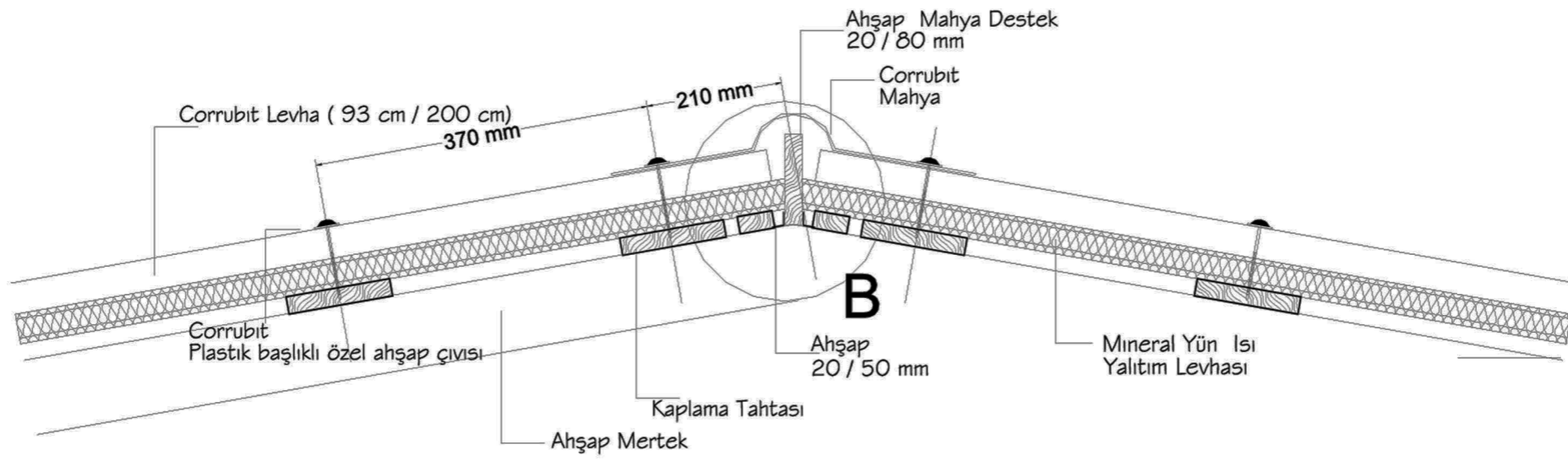
AHŞAP ÇATI

(%21 ve üzeri eğim) Isı Yalıtımlı

BAYINDIRLIK BAKANLIĞI POZ NO: 18.247/1

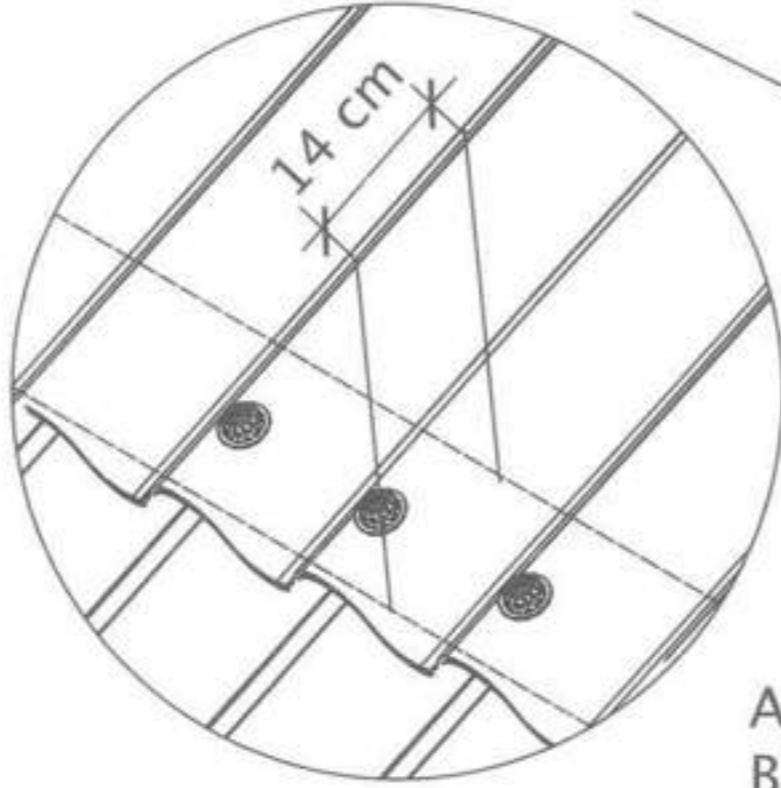
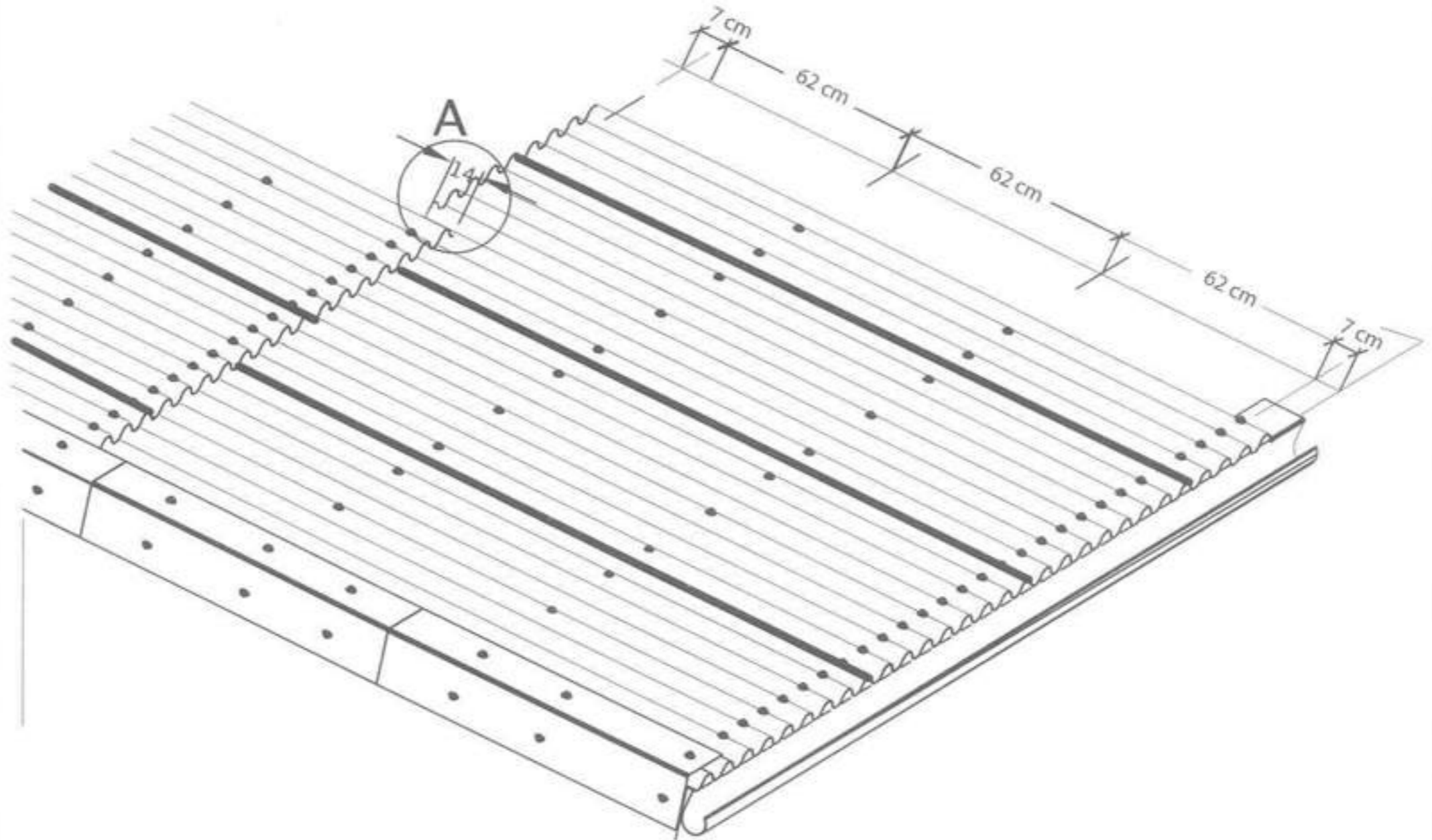


A Detayı Bindirme Mesafesi

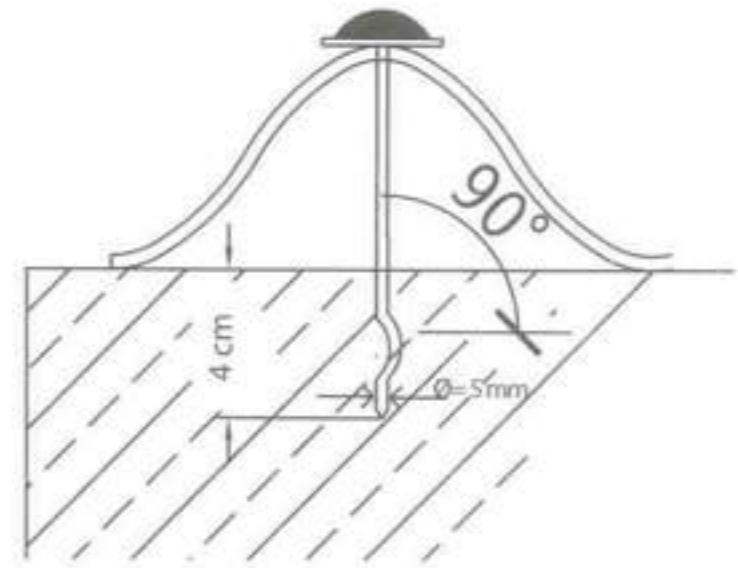


B Mahya Birleşim Detayı

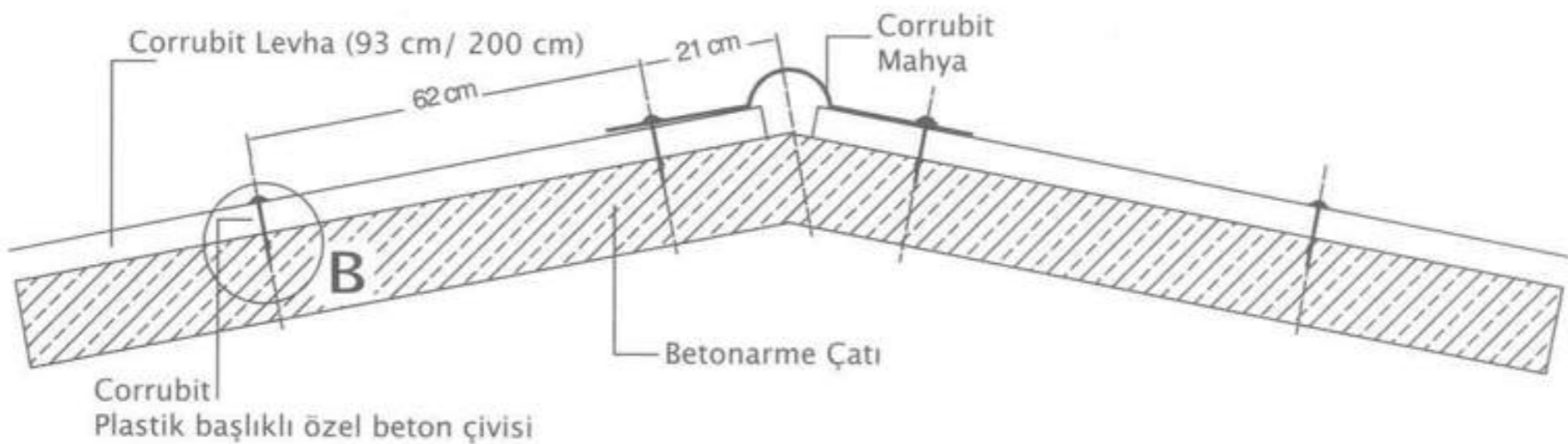
BETONARME ÇATI



Levha başına 11 adet beton çivisi kullanılmalıdır. (7 cm boyunda)

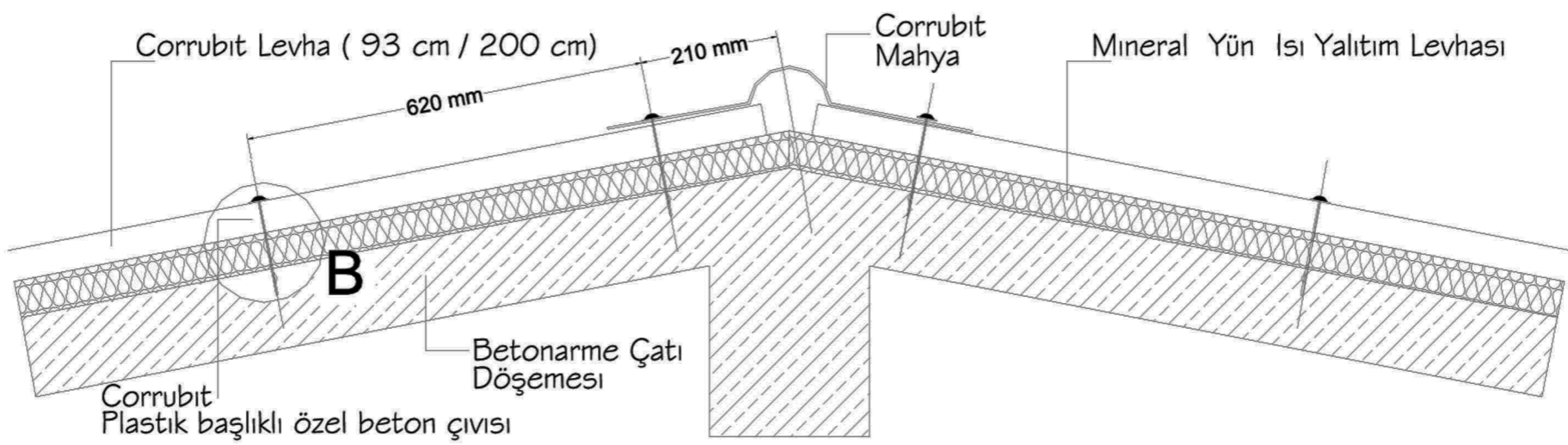
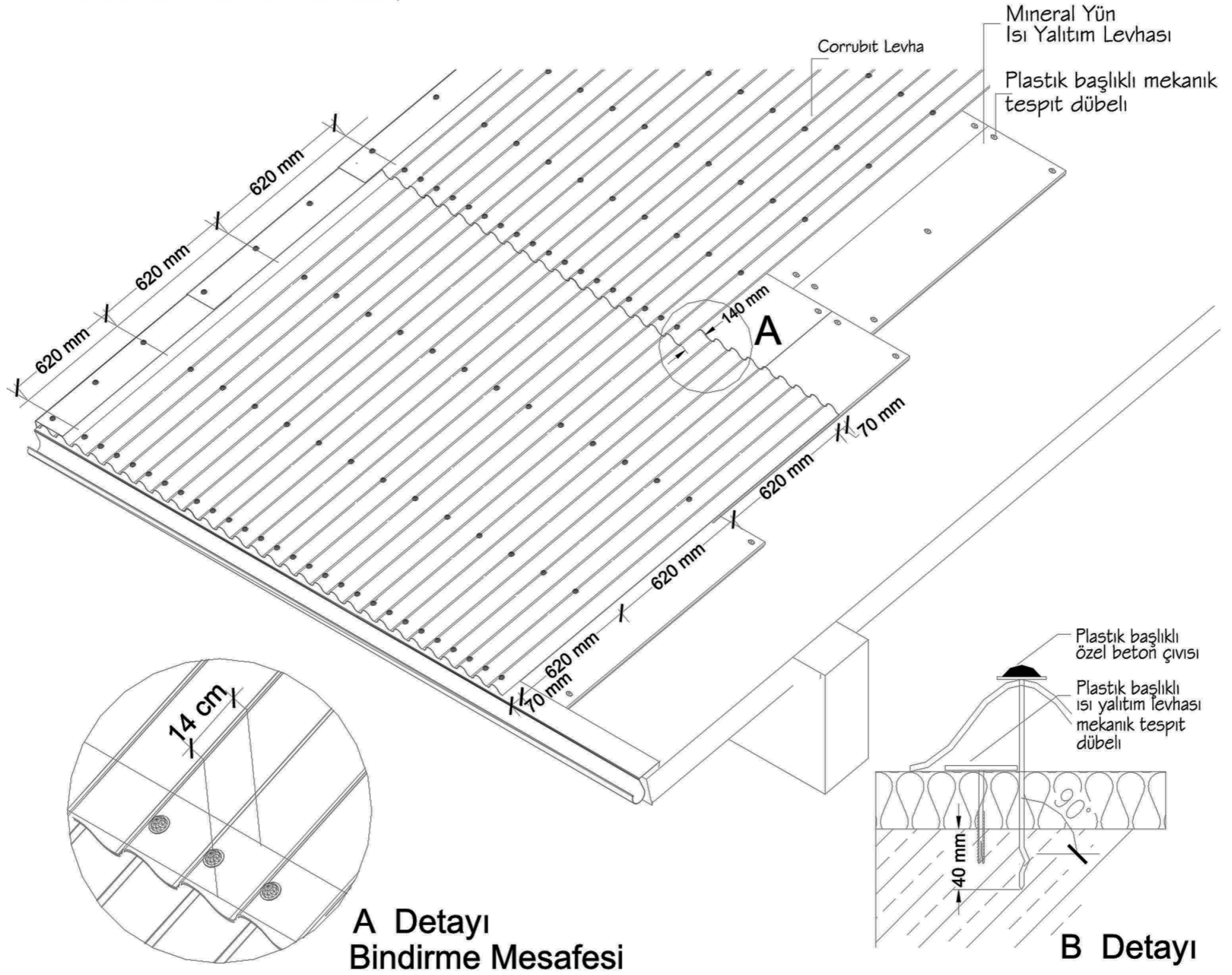


A Detayı
Bindirme Mesafesi

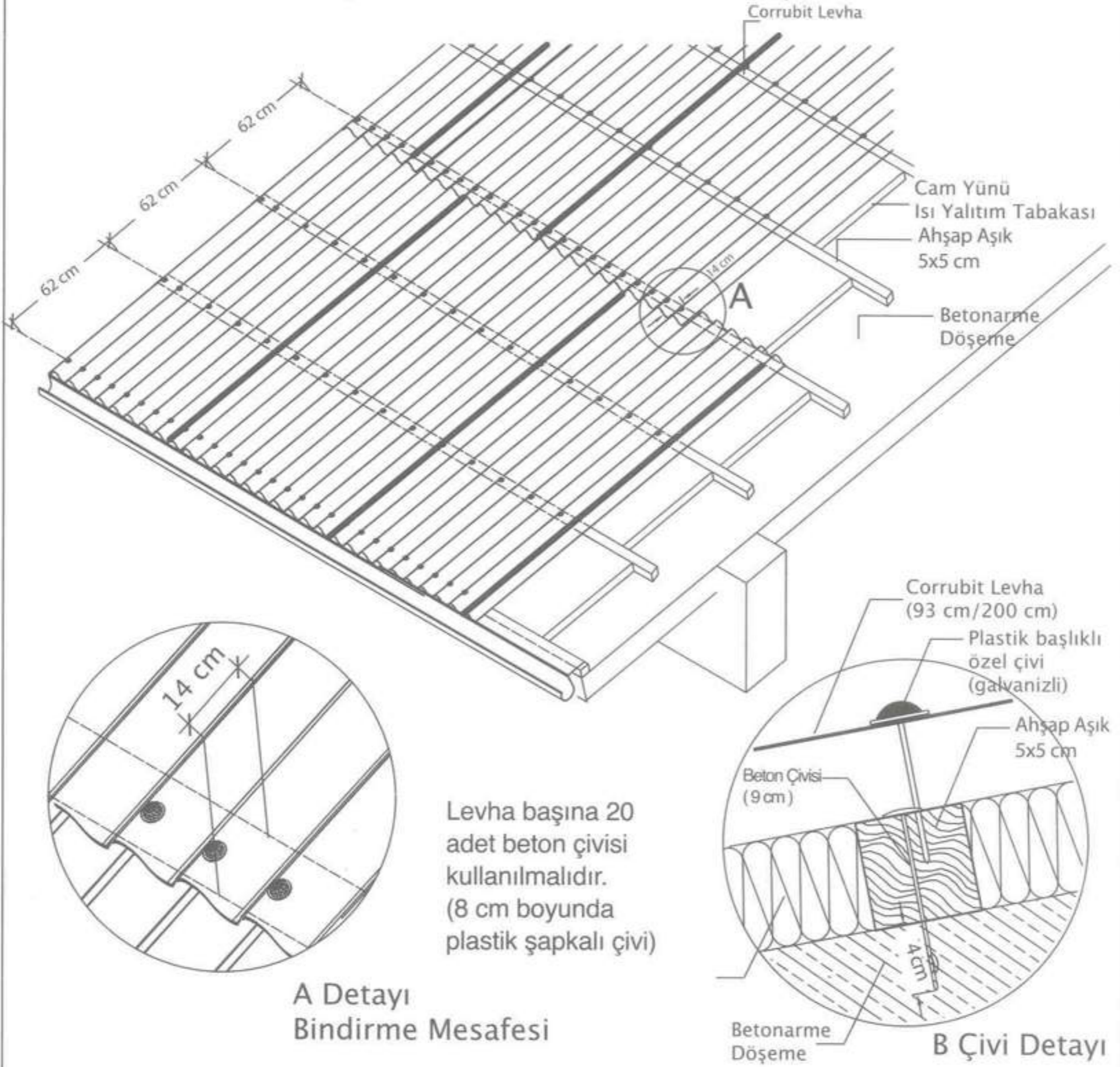


BETONARME ÇATI (Isı Yalıtımlı)

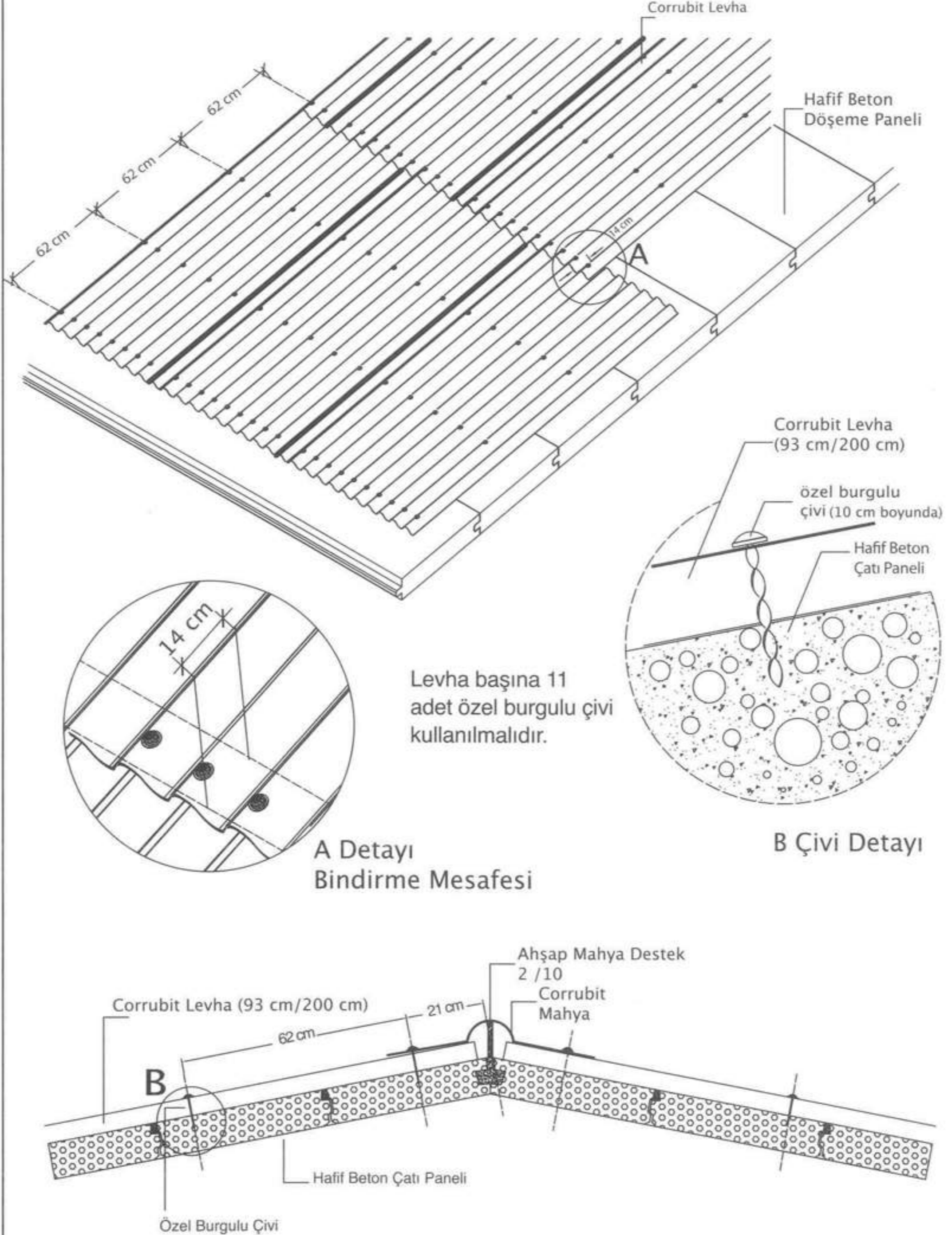
BAYINDIRLIK BAKANLIĞI POZ NO: 18.253/1



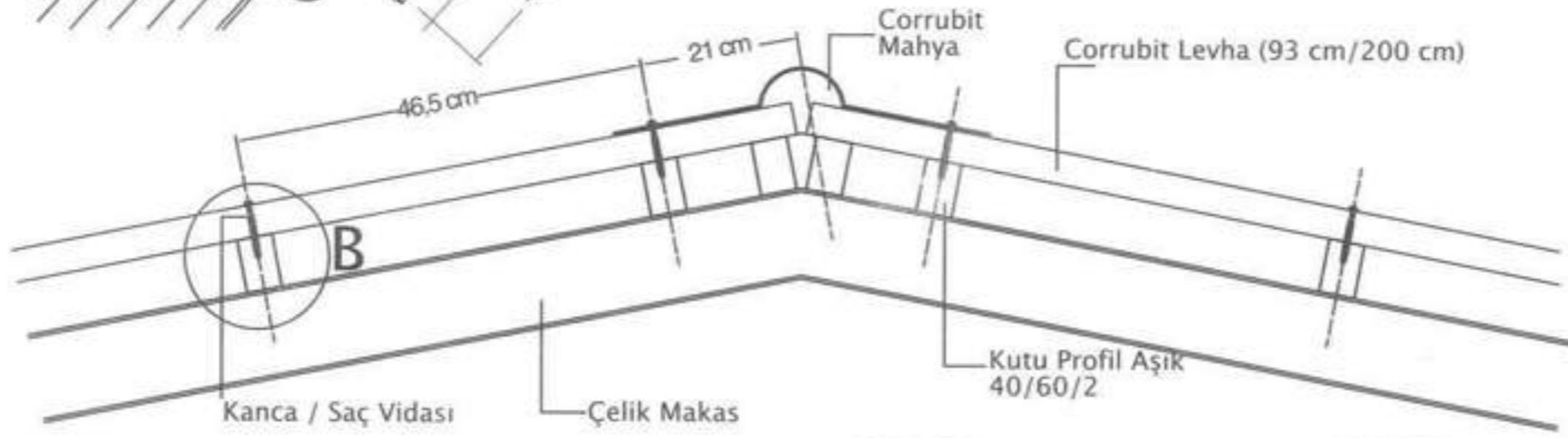
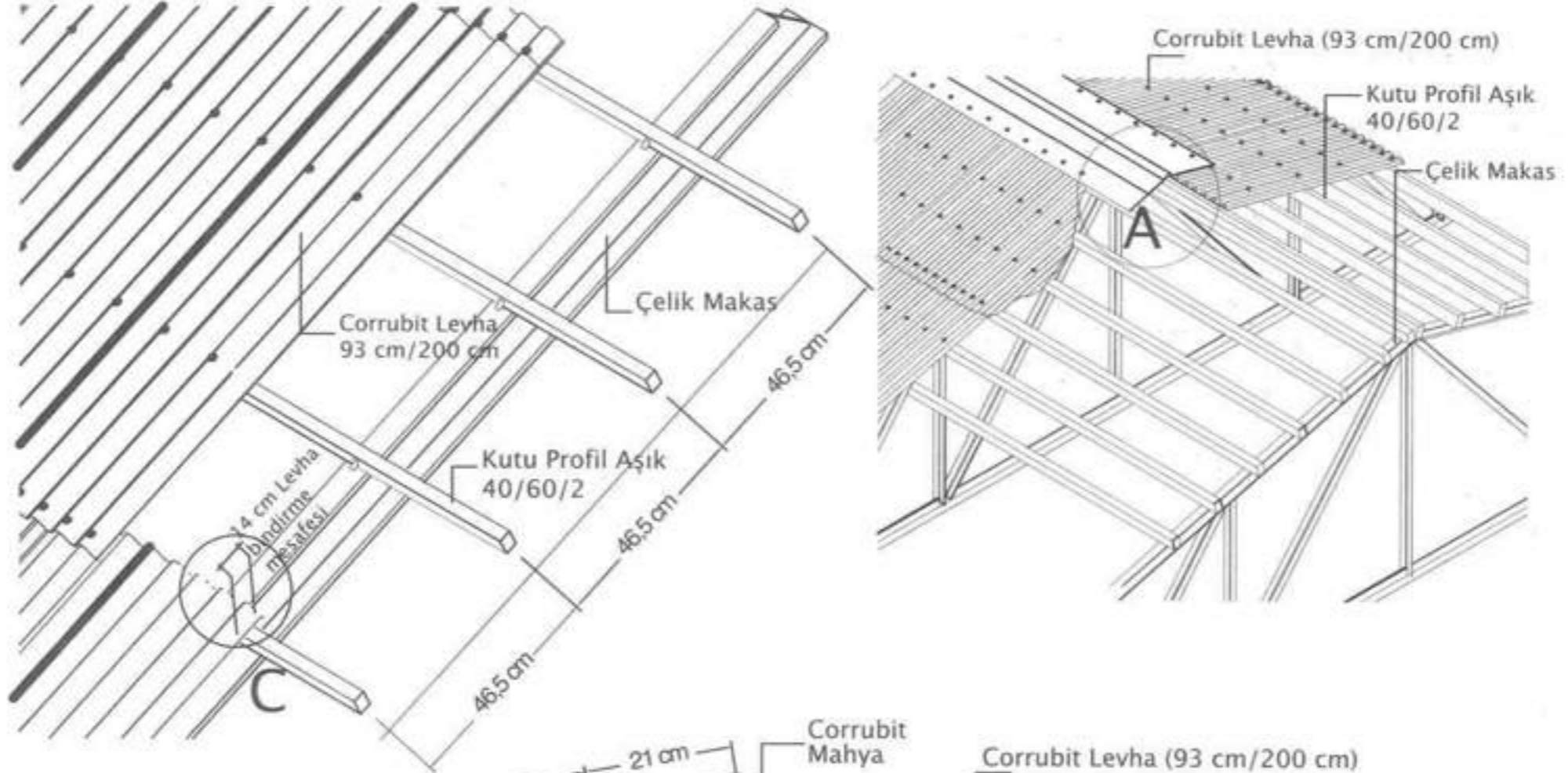
BETONARME ÇATI (Isı Yalıtımlı - Cam Yünü)



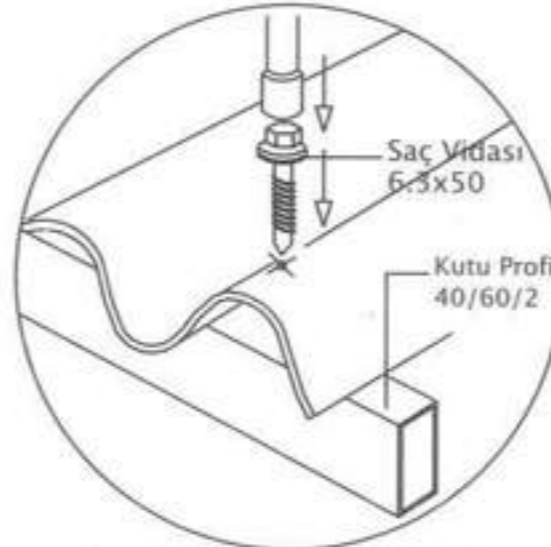
HAFİF BETON ÇATI



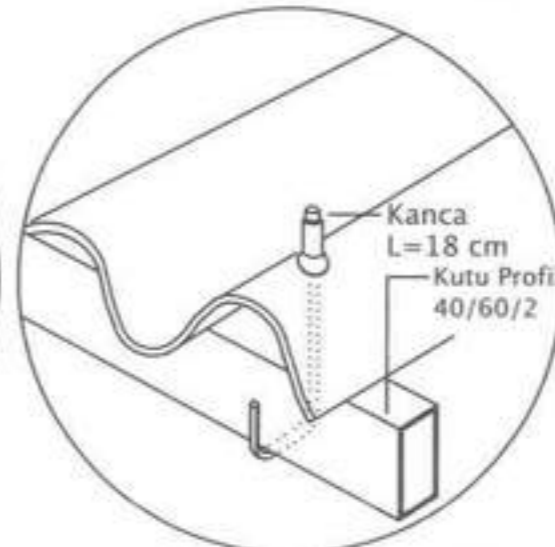
ÇELİK ÇATI (%15-21 arası eğim)



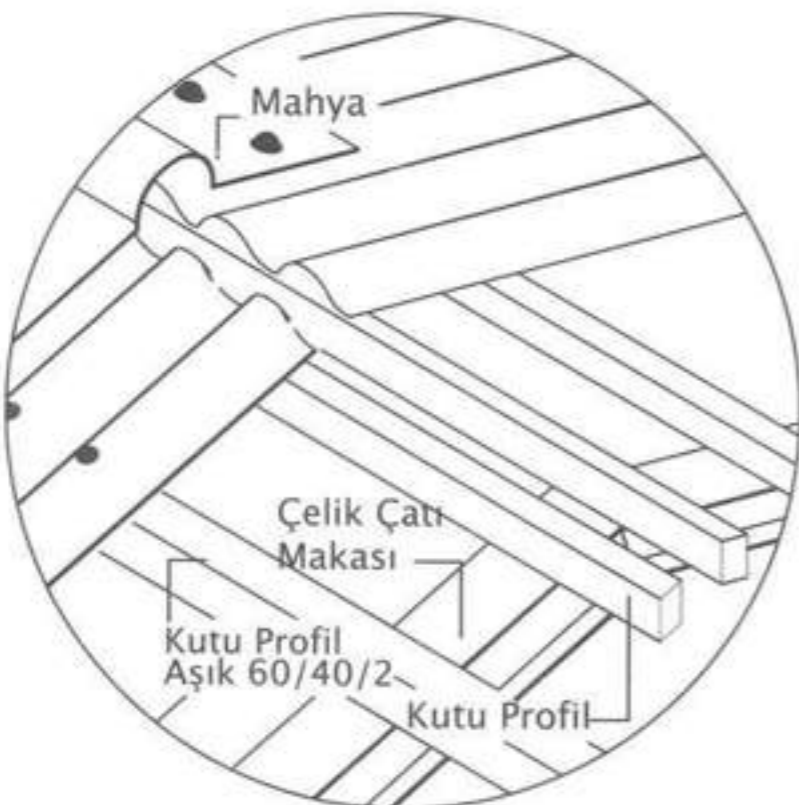
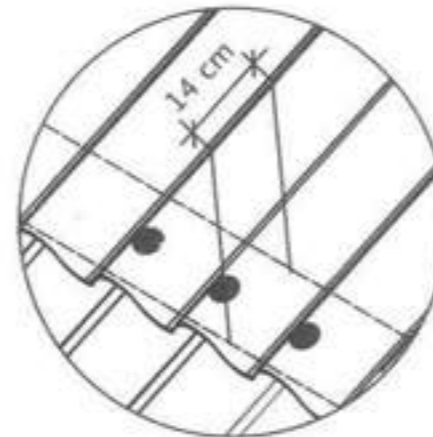
Levha başına 11 adet saç vidası ya da 11 kanca kullanılmalıdır.



Saç Vidası ile Tespit

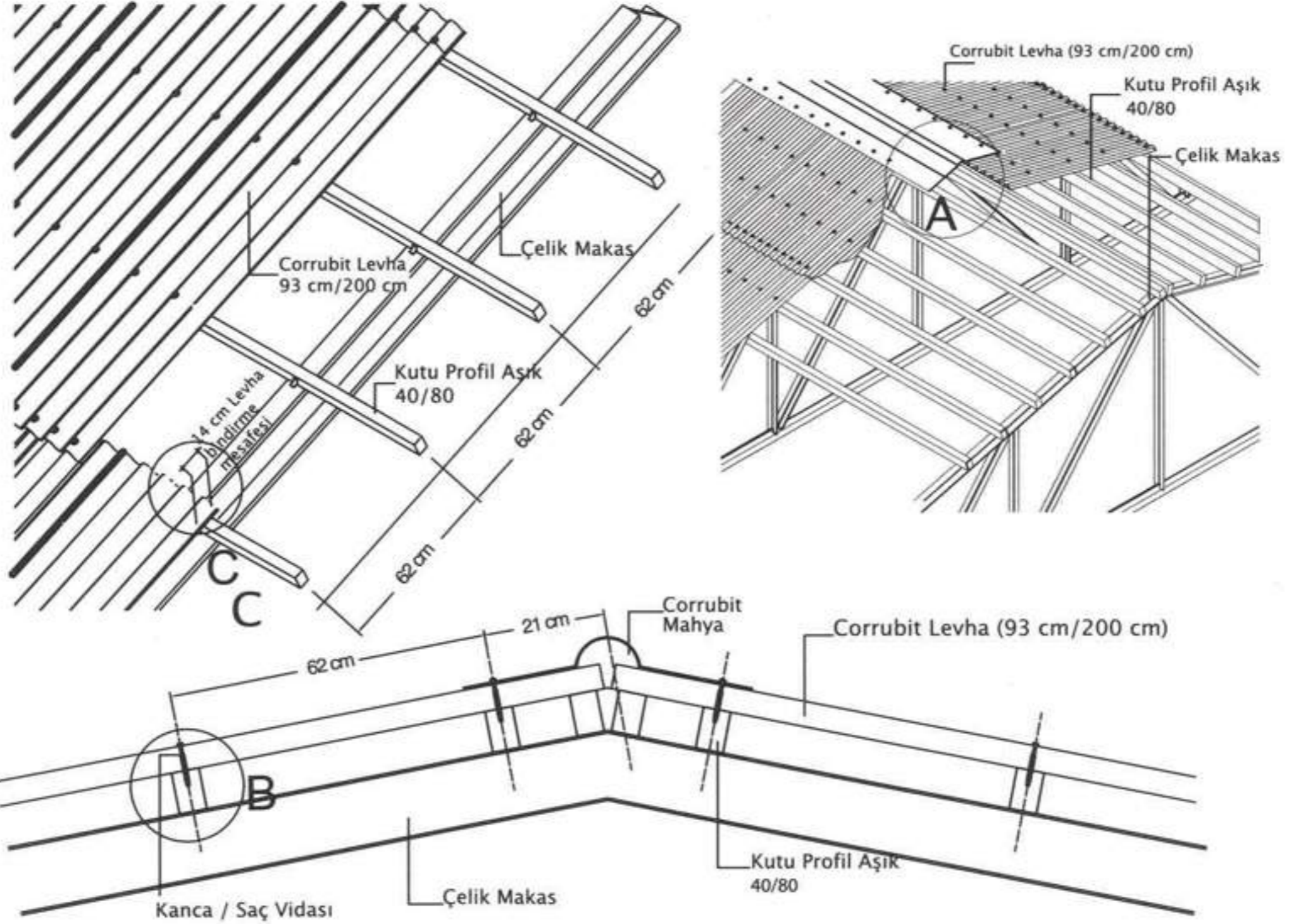


Kanca ile Tespit

B Detayı
Levha TespitA Detayı
Mahya BirleşimiC Detayı
Bindirme Mesafesi

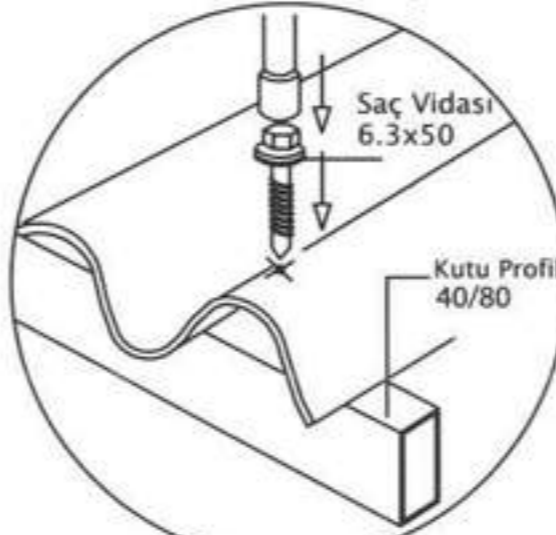
Makas Aralığı: 400 cm
Kar Yüğü: 100 kg/m²

ÇELİK ÇATI (%21 ve üzeri eğim)

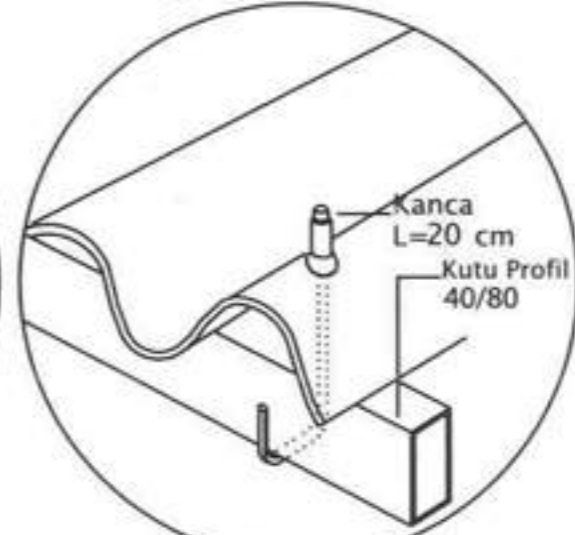


B Detayı Levha Tespit

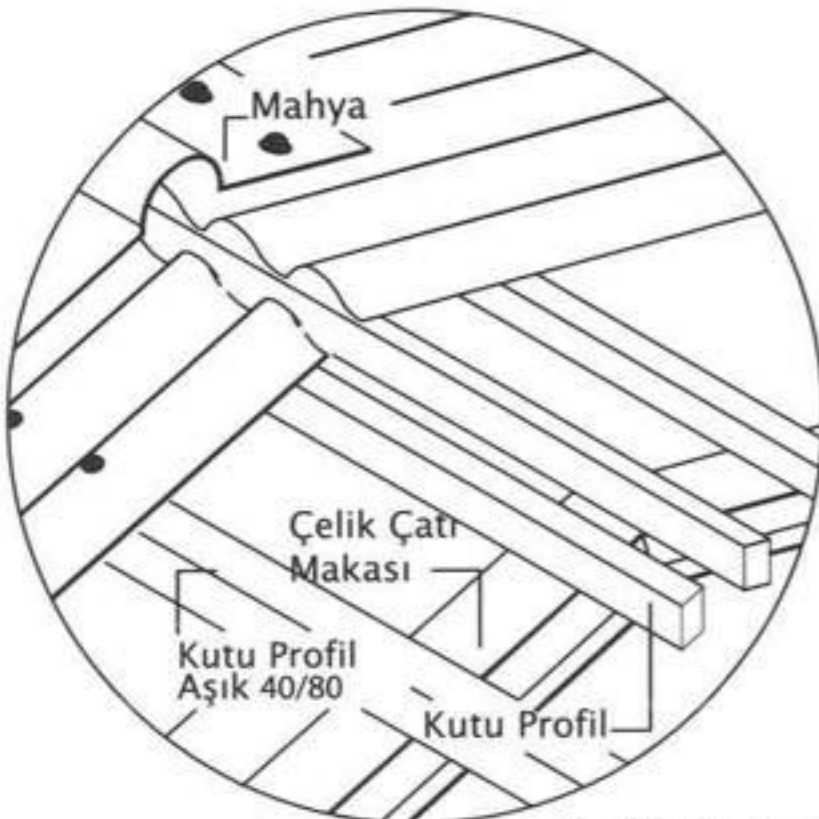
Levha başına 11 adet saç vidası ya da 11 kanca kullanılmalıdır.



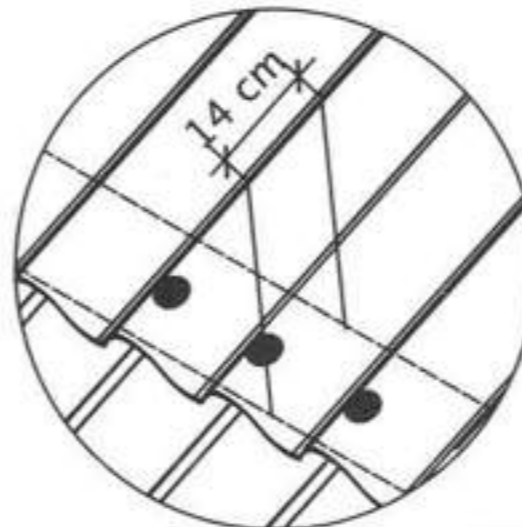
Saç Vidası ile Tespit



Kanca ile Tespit



A Mahya Detayı

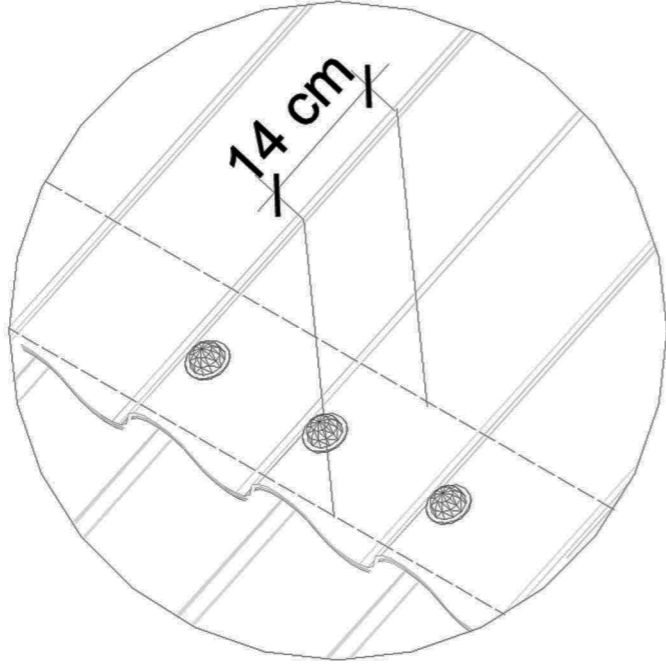
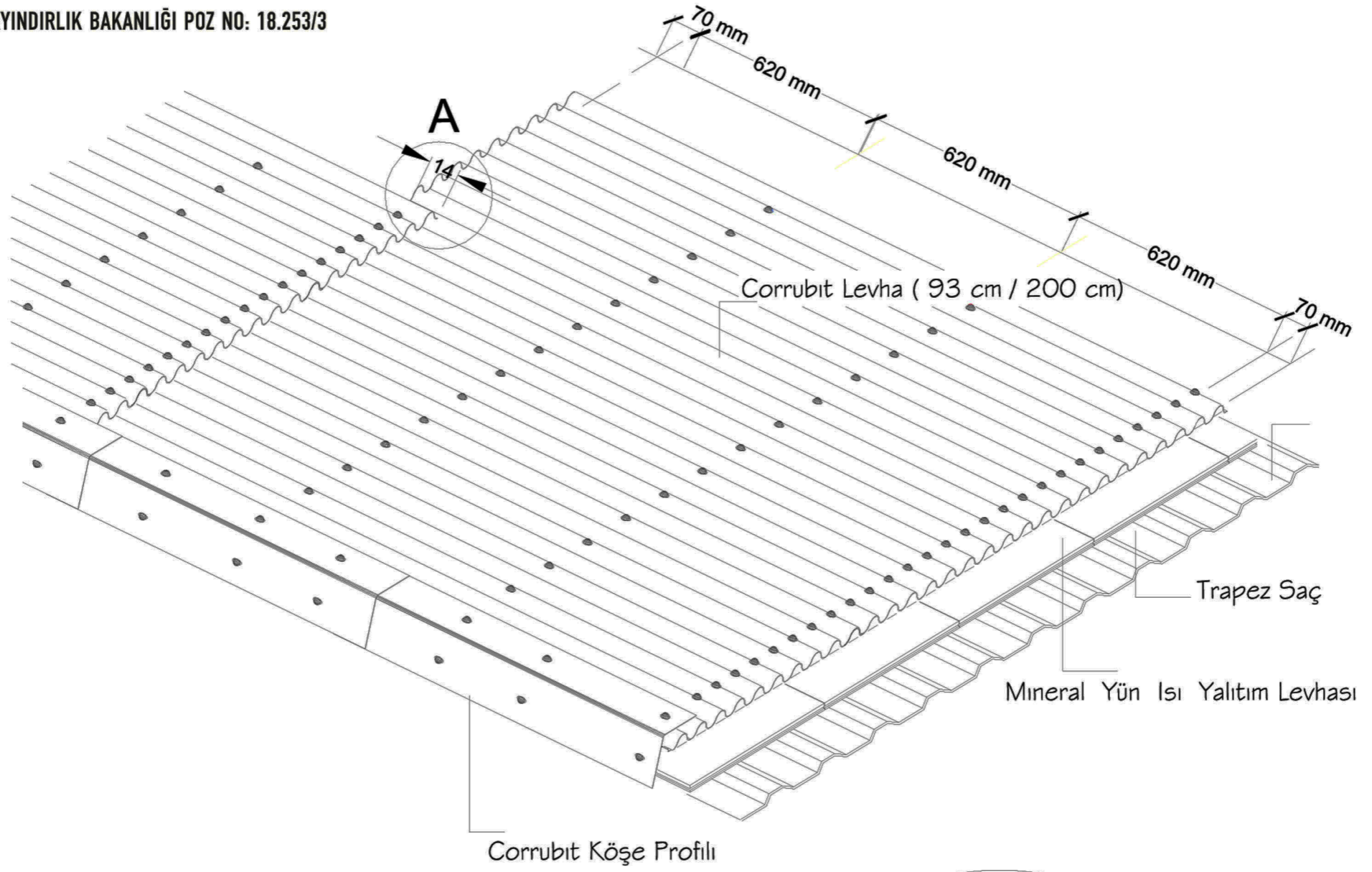
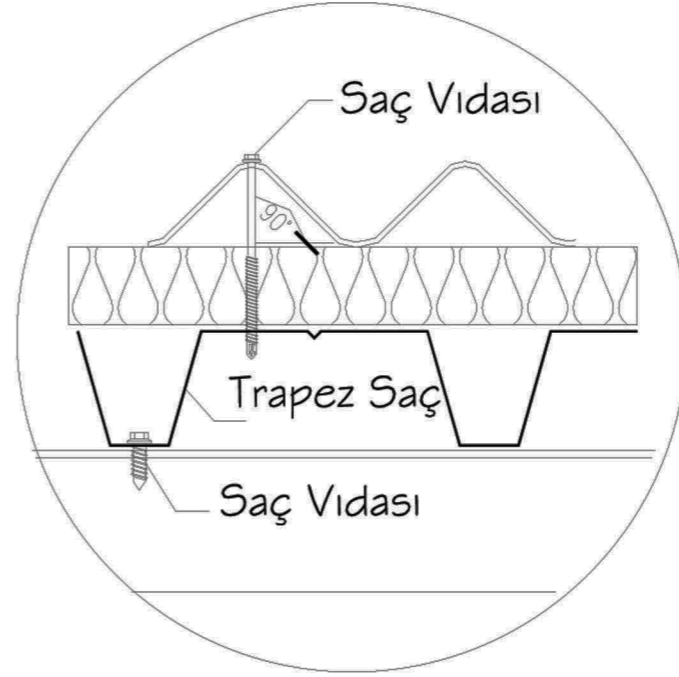


C Detayı
Bindirme Mesafesi

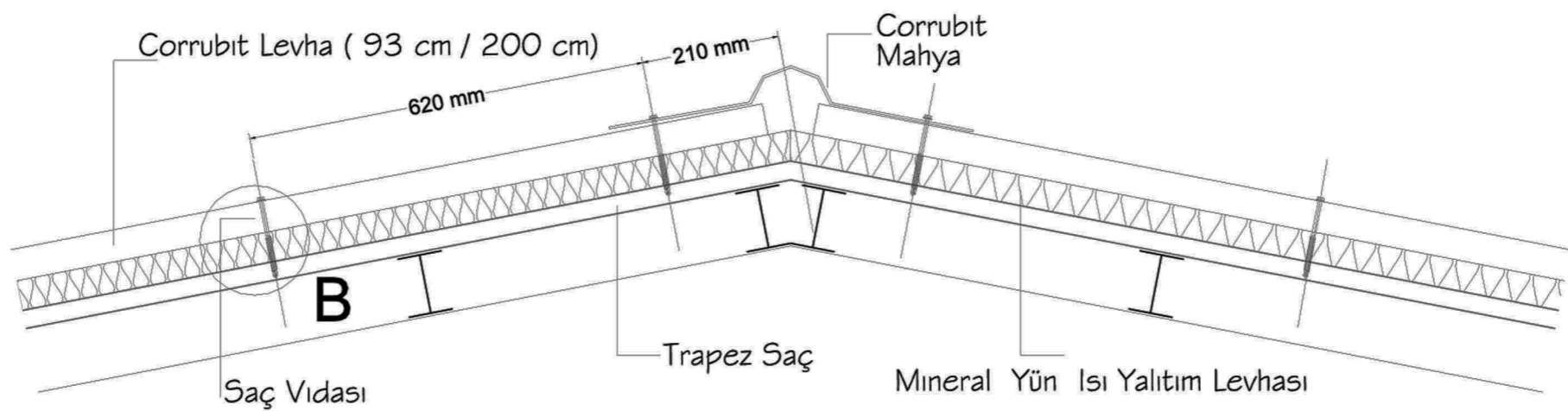
Makas Aralığı: 400 cm
Kar Yüğü: 100 kg/m²

TRAPEZ SAÇ ÜZERİ UYGULAMA

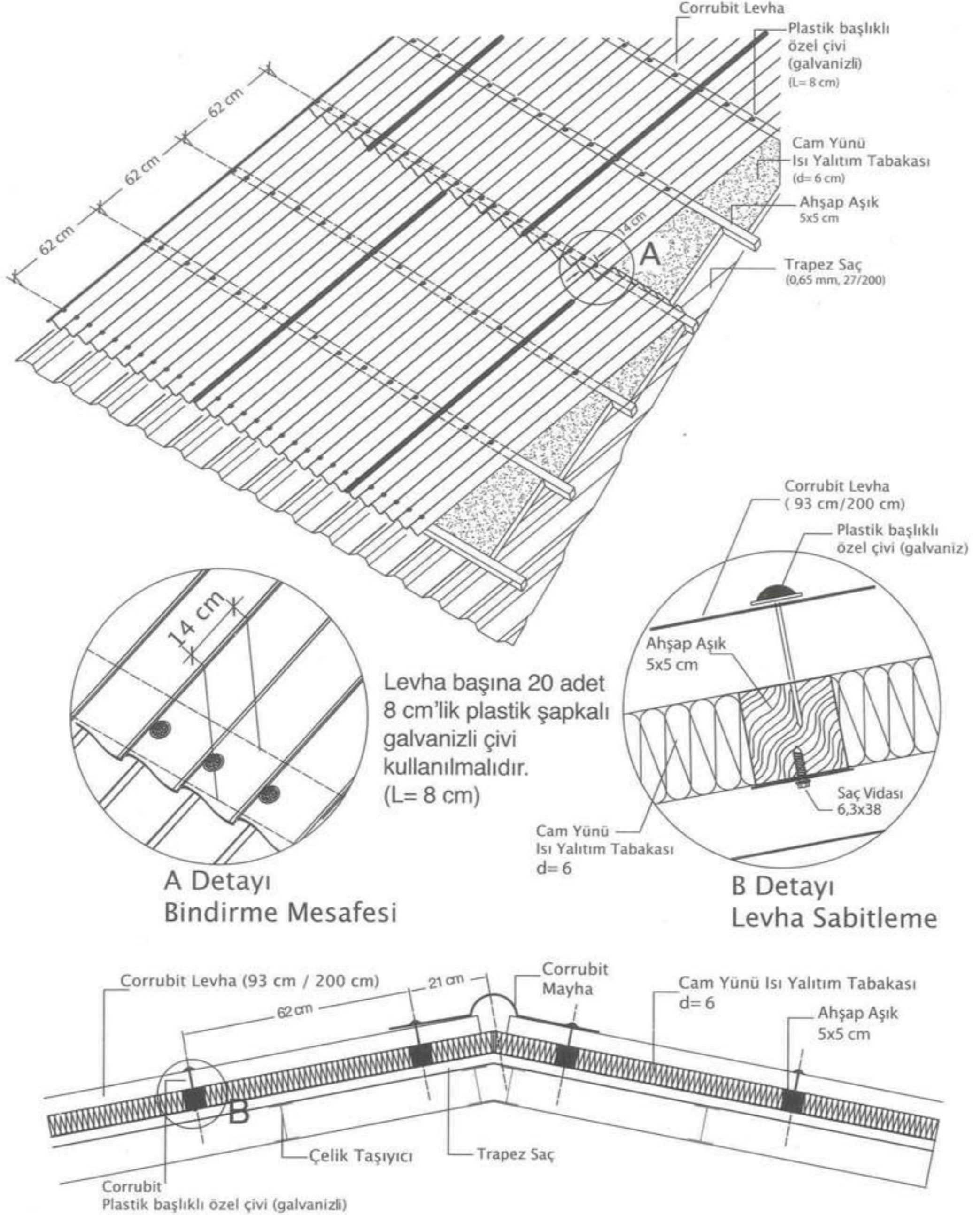
BAYINDIRLIK BAKANLIĞI POZ NO: 18.253/3

A Detayı
Bindirme Mesafesi

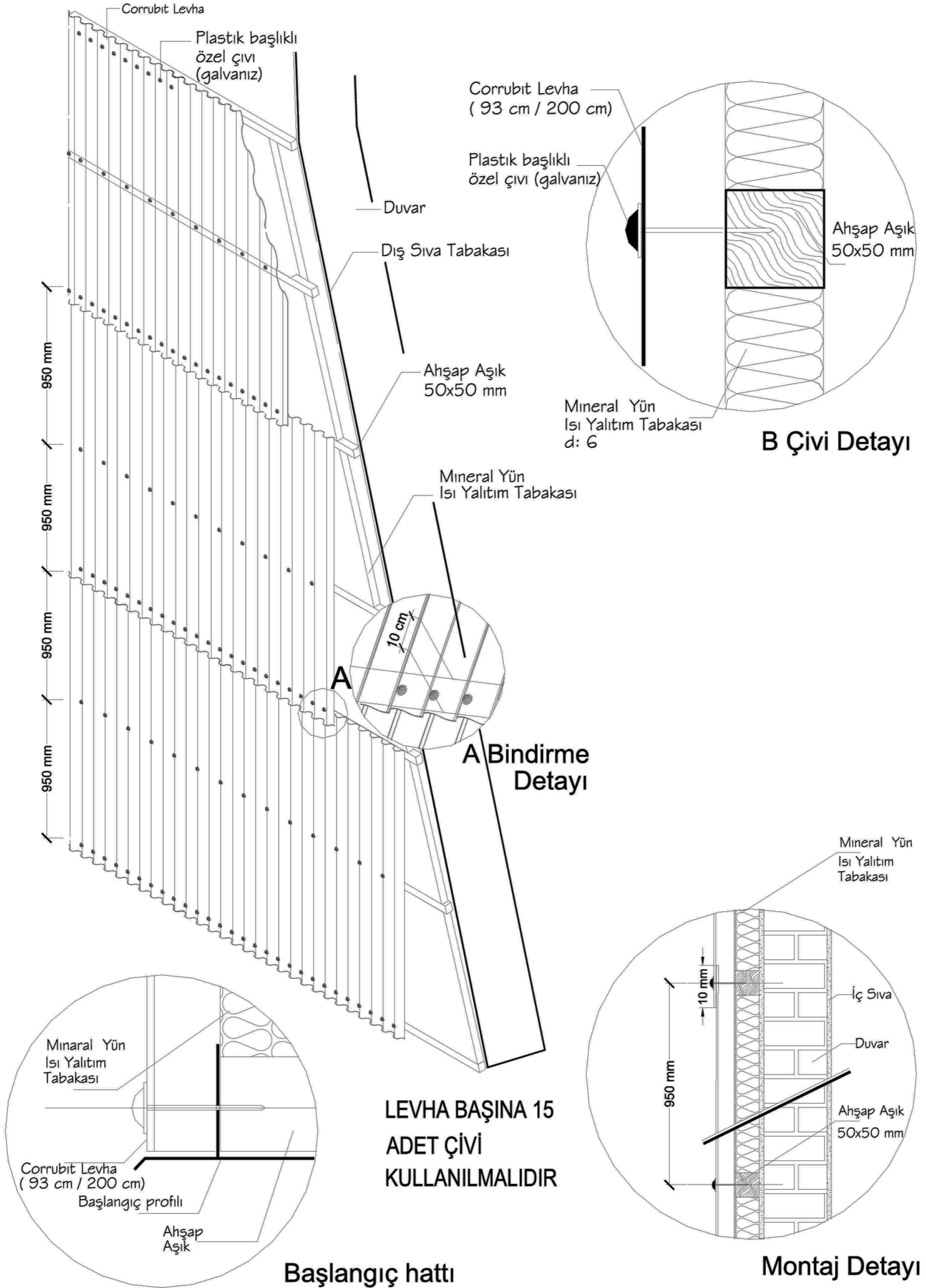
B Levha Tespit Detayı



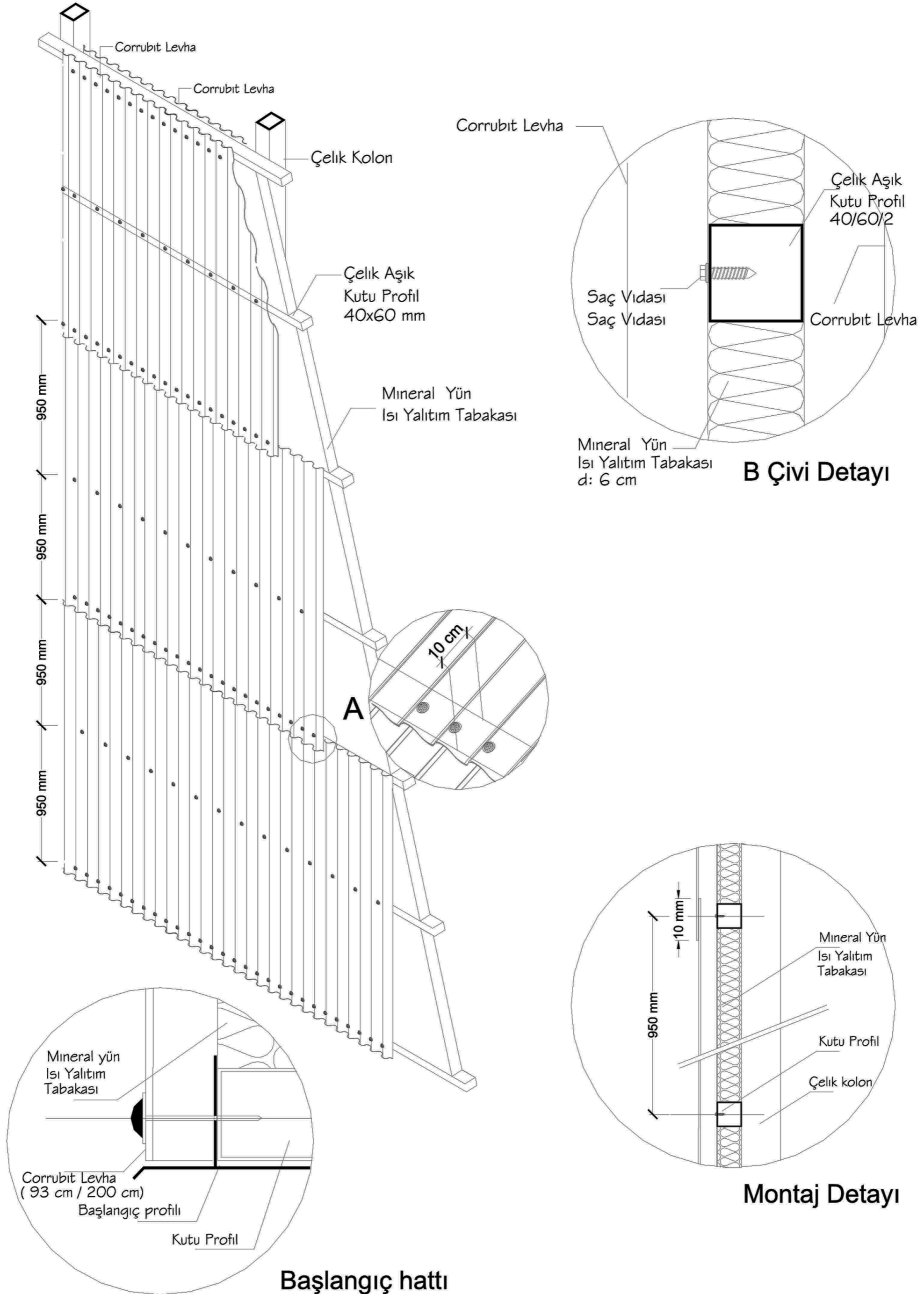
ÇELİK ÇATI (Isı Yalıtımlı - Cam Yünü)



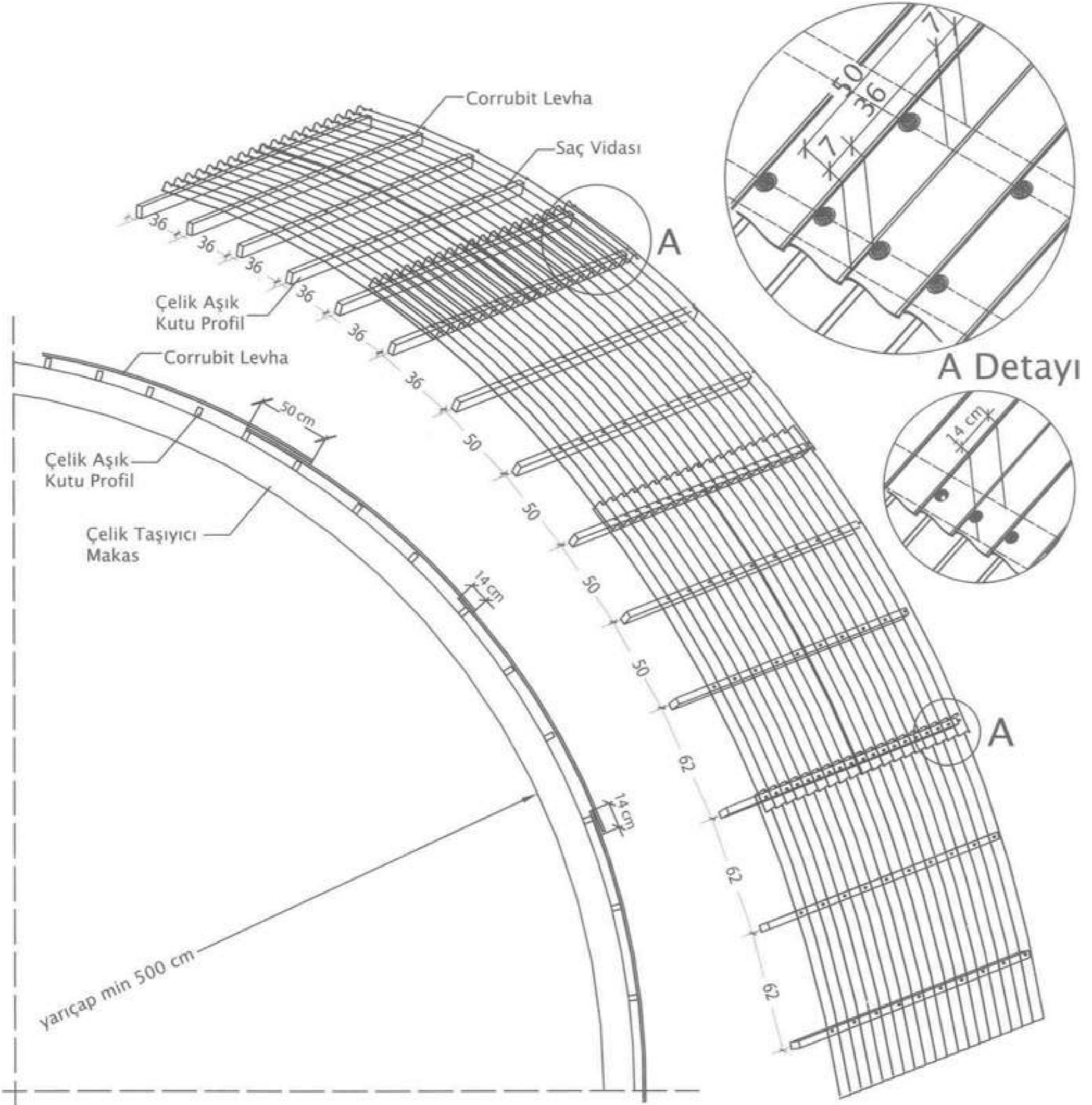
CEPHE UYGULAMASI (Isı Yalıtımlı-Ahşap Konstrüksiyon)



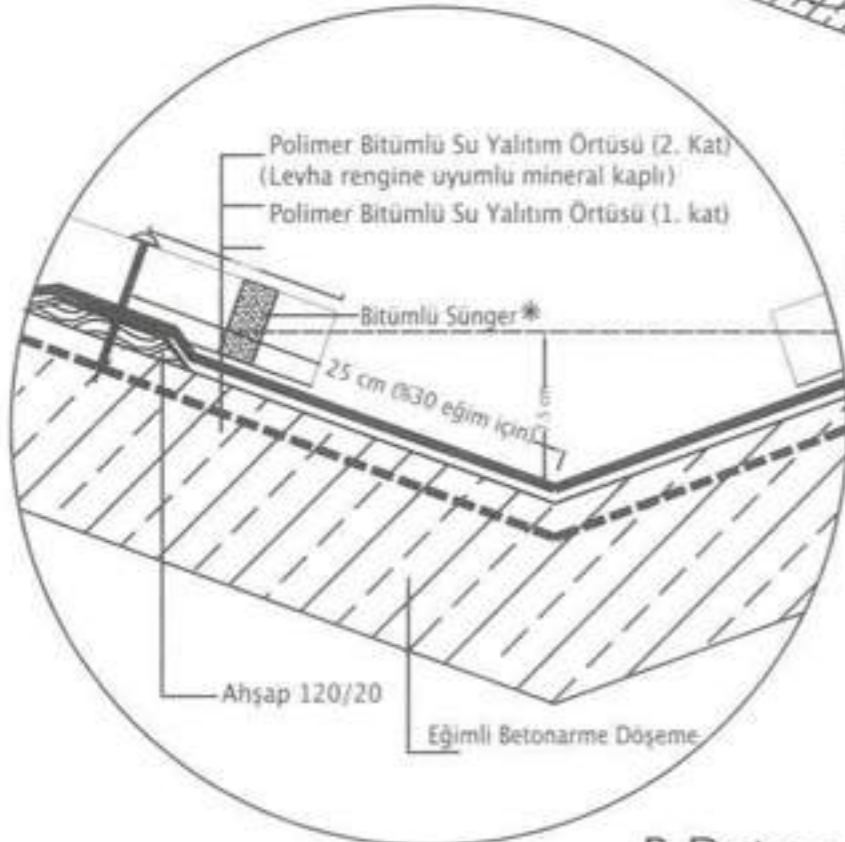
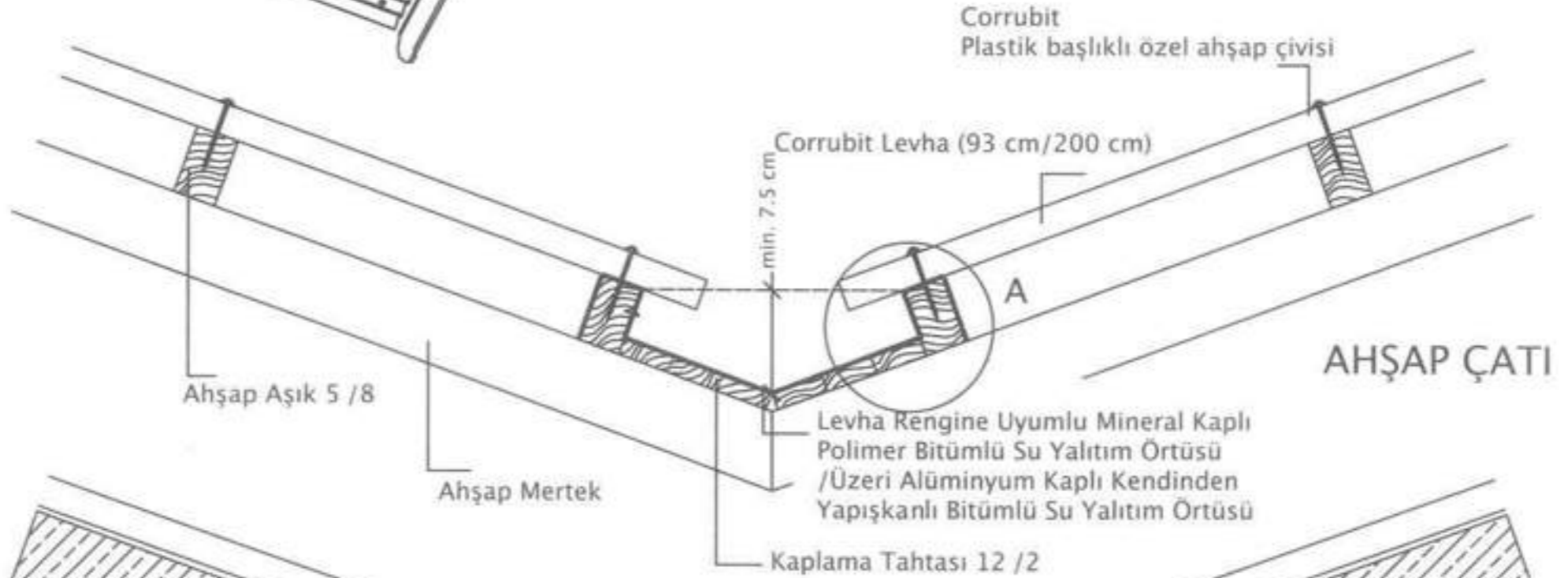
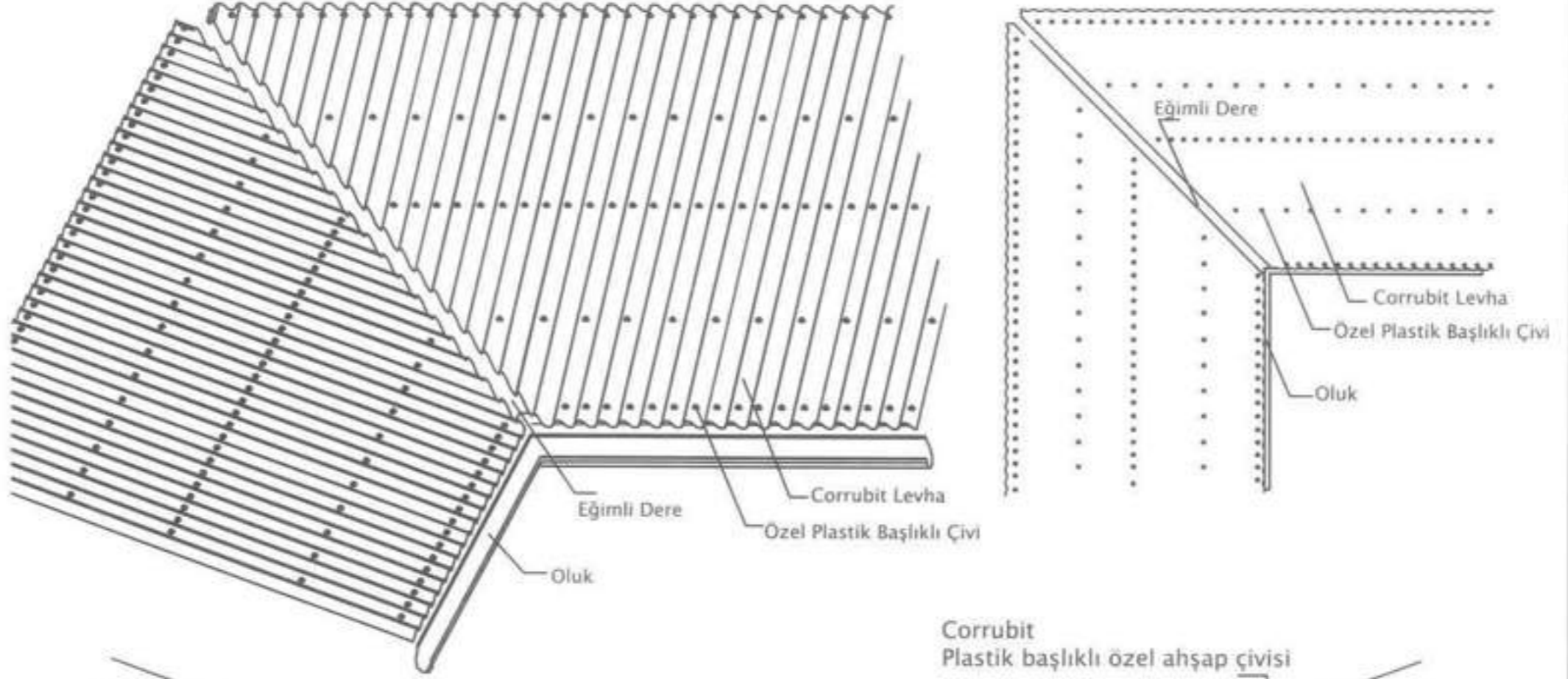
CEPHE UYGULAMASI (Isı Yalıtımlı-Çelik Konstrüksiyon)



EĞRİ YÜZEYLERDE UYGULAMA (Çelik Kontrüksiyon)



EĞİMLİ DERE

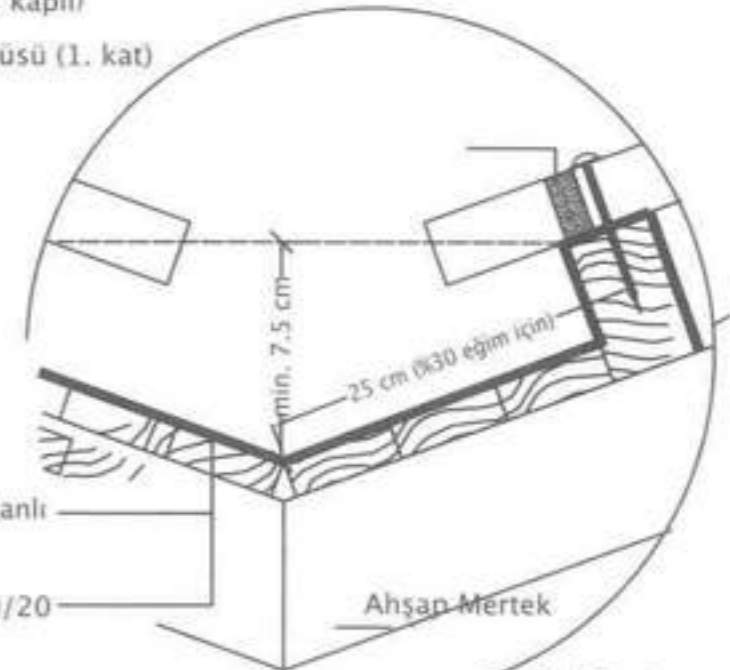


B Detayı

- Polimer Bitümlü Su Yalıtım Örtüsü (2. Kat) (Levha rengine uyumlu mineral kaplı)
- Polimer Bitümlü Su Yalıtım Örtüsü (1. kat)
- Bitümlü Astar

Bitüself Üzeri Renkli Alüminyum Kaplı Kendinden Yapışkanlı Bitümlü Su Yalıtım Örtüsü

Kaplama Tahtası 120/20

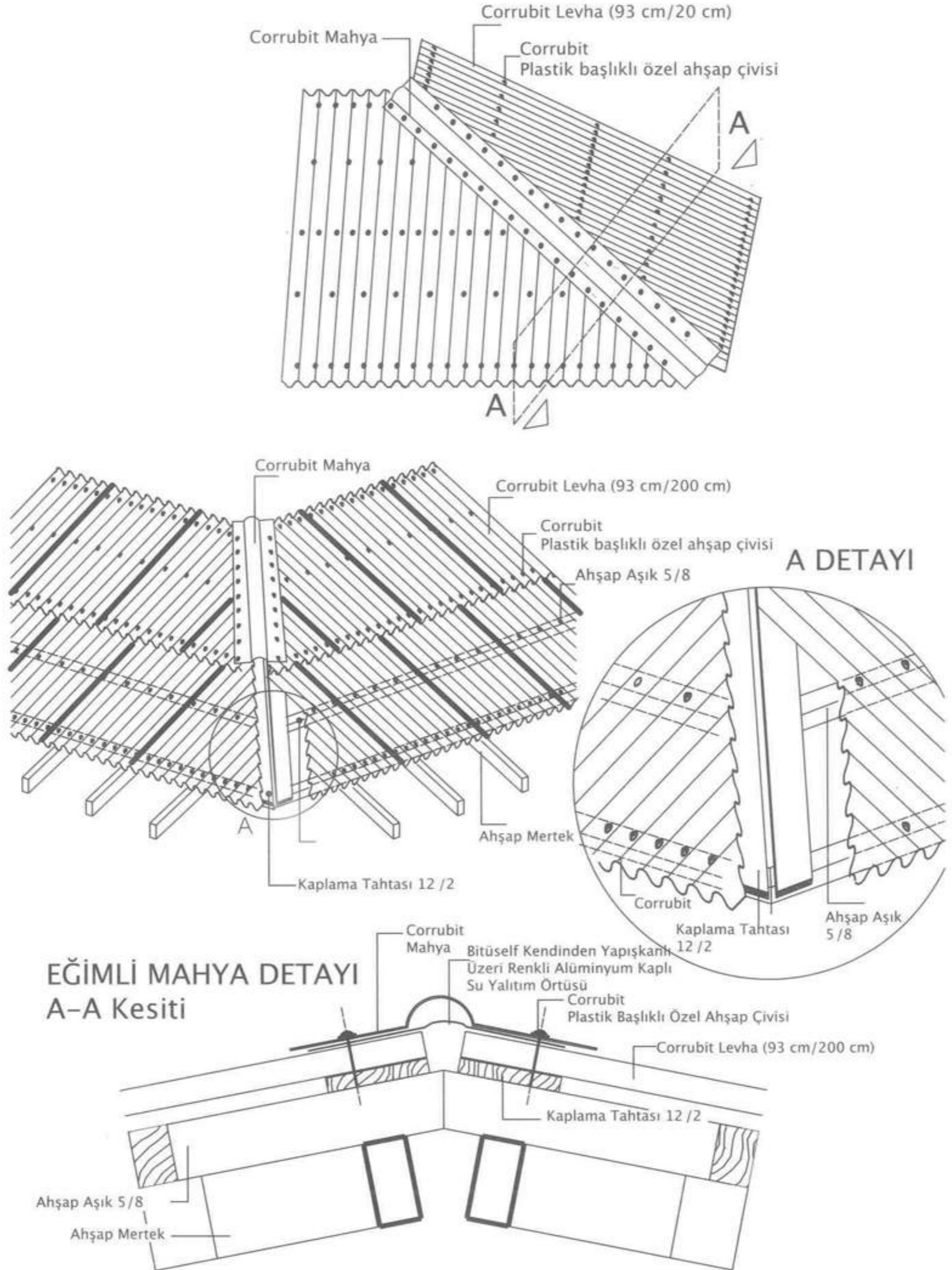


A Detayı

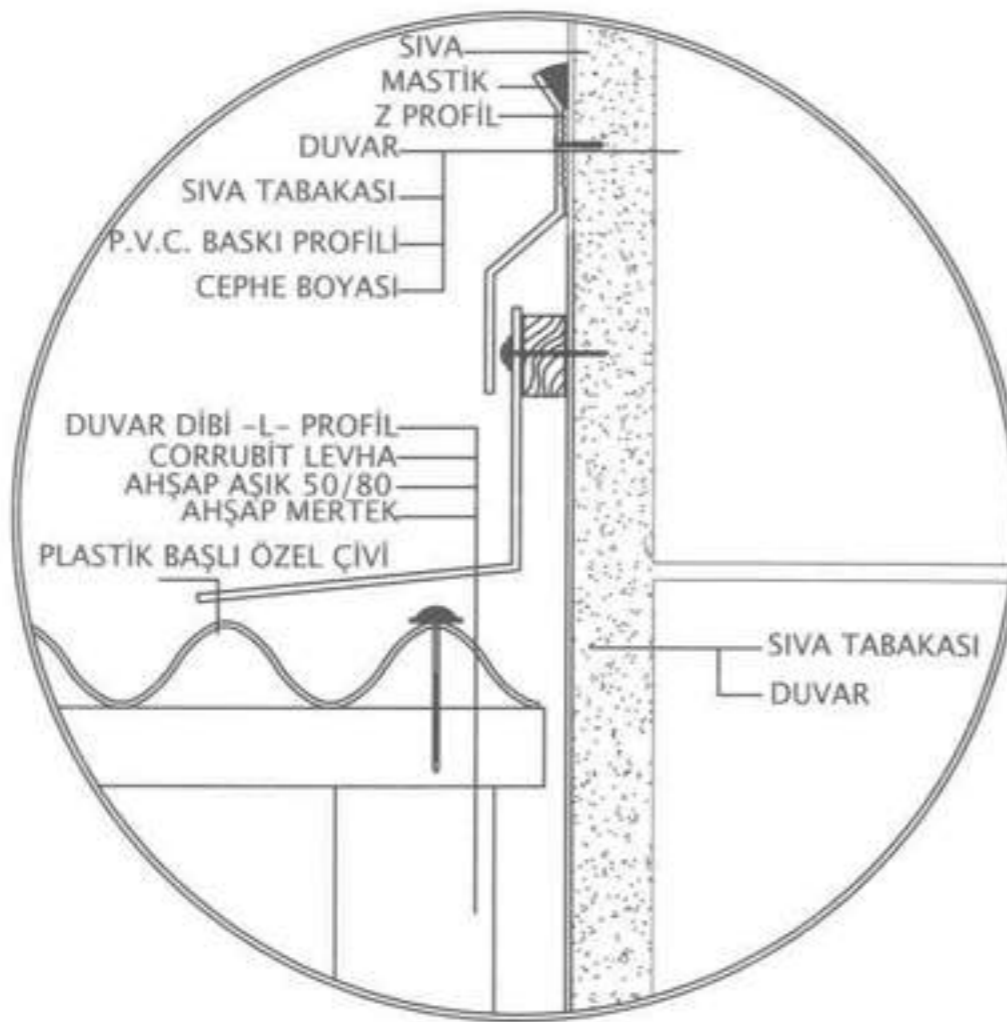
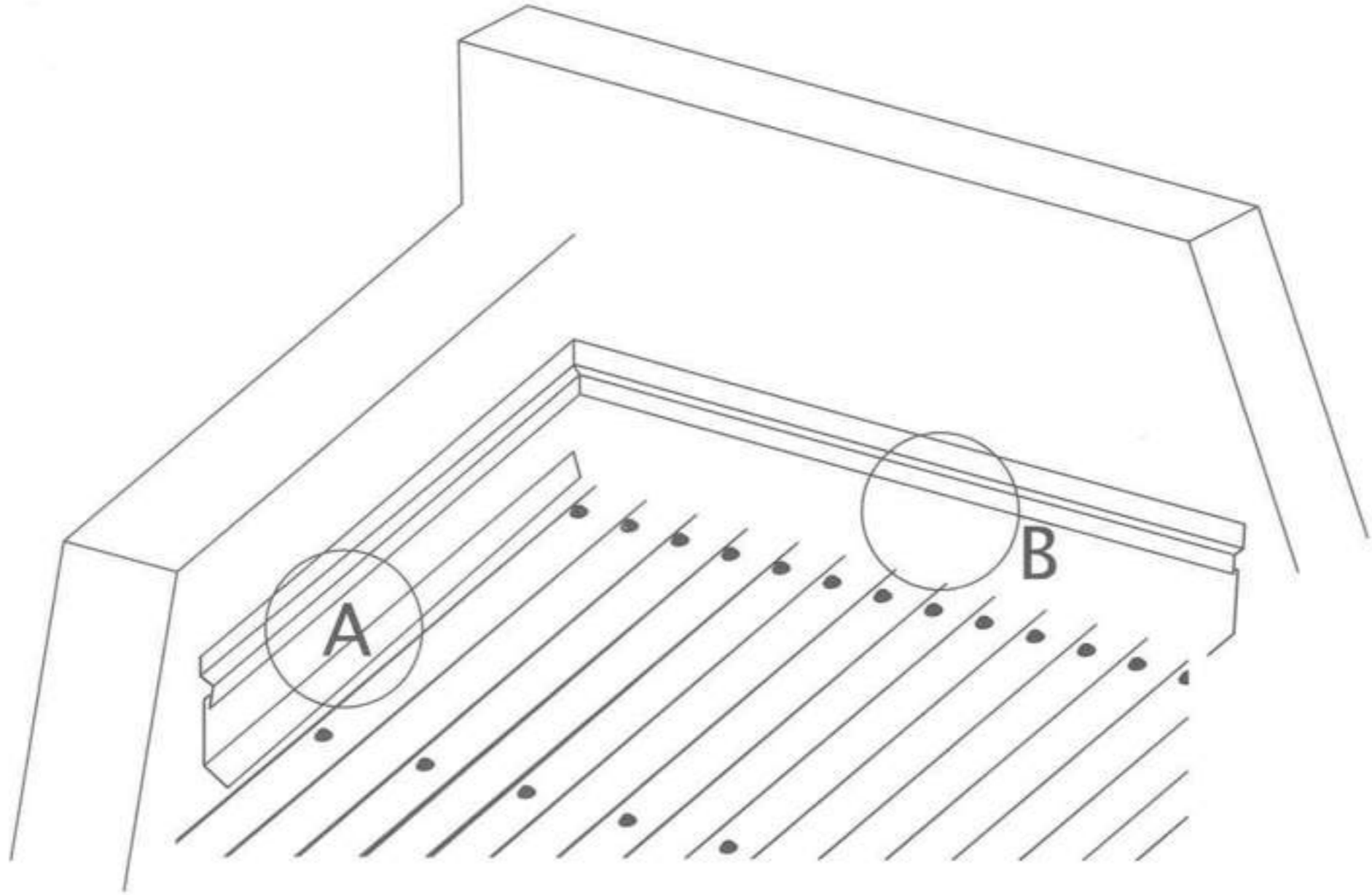
* Çatı arasında oluşacak yoğunlaşma ve nemlenmeyi önlemek için, havalandırma yapılmalıdır.

Saçak, yatay ve eğimli mahyalarda sızdırmazlık için kullanılacak bitümlü sünger uygulaması, havalandırma esasları dikkate alınarak yapılmalıdır.

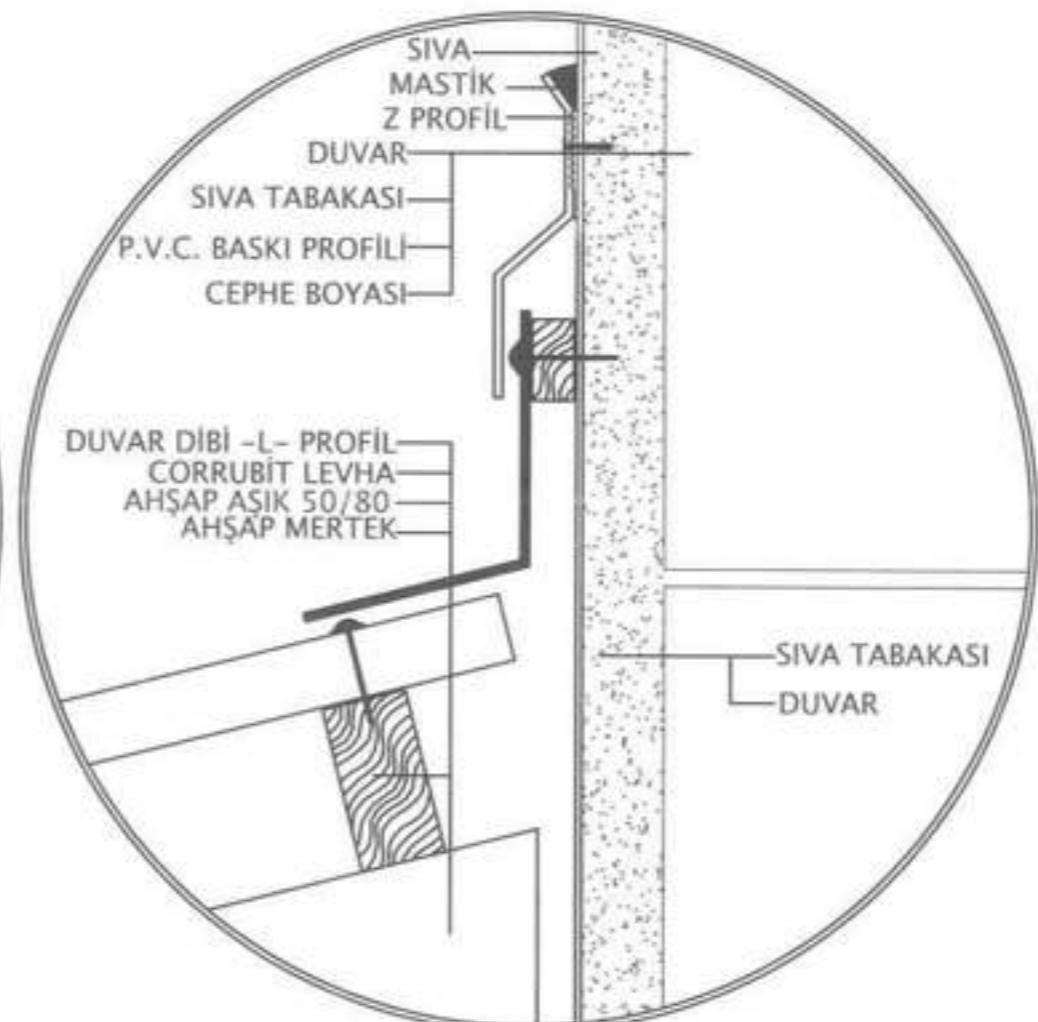
YATAY ve EĞİK MAHYA



DUVAR DİBİ DETAYI

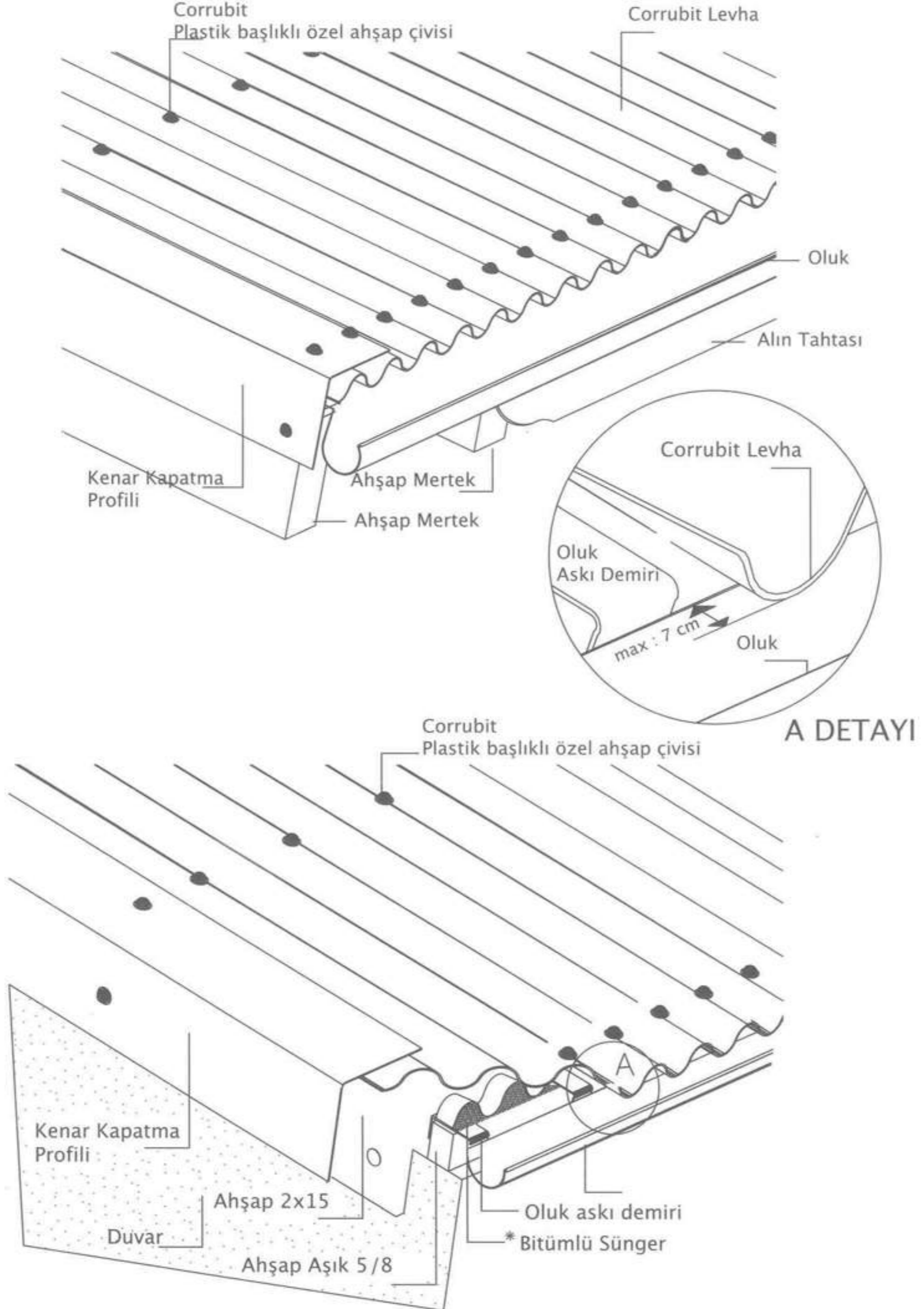


A DETAYI



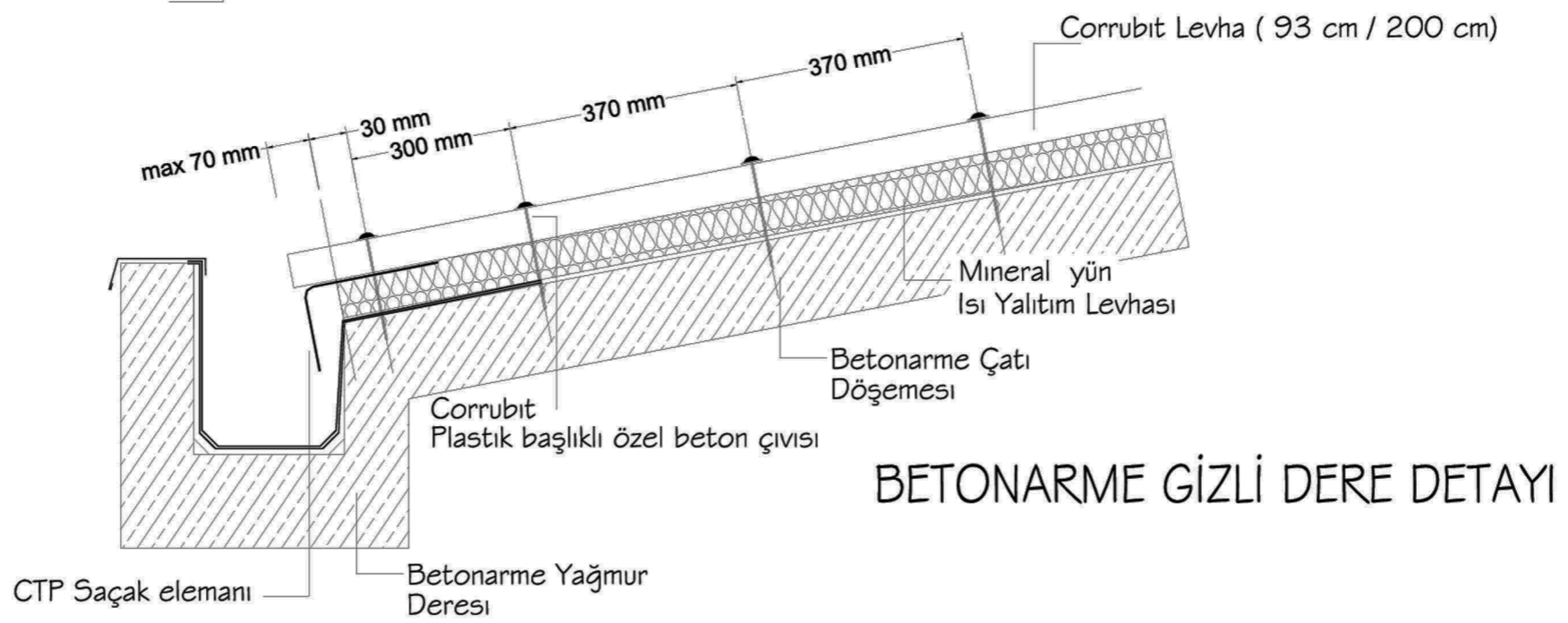
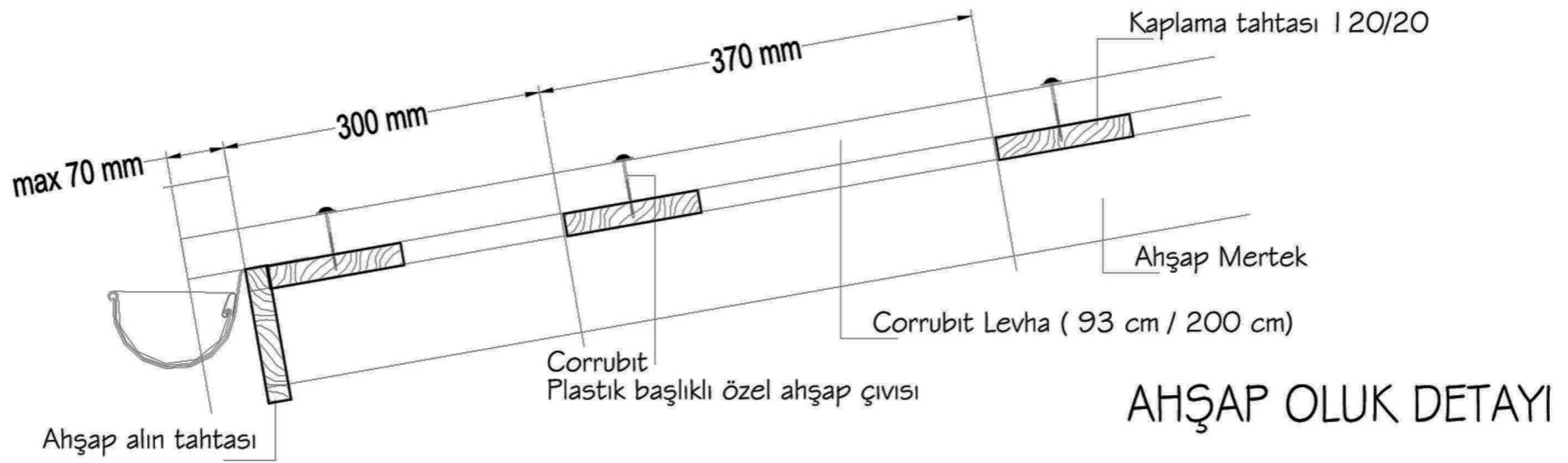
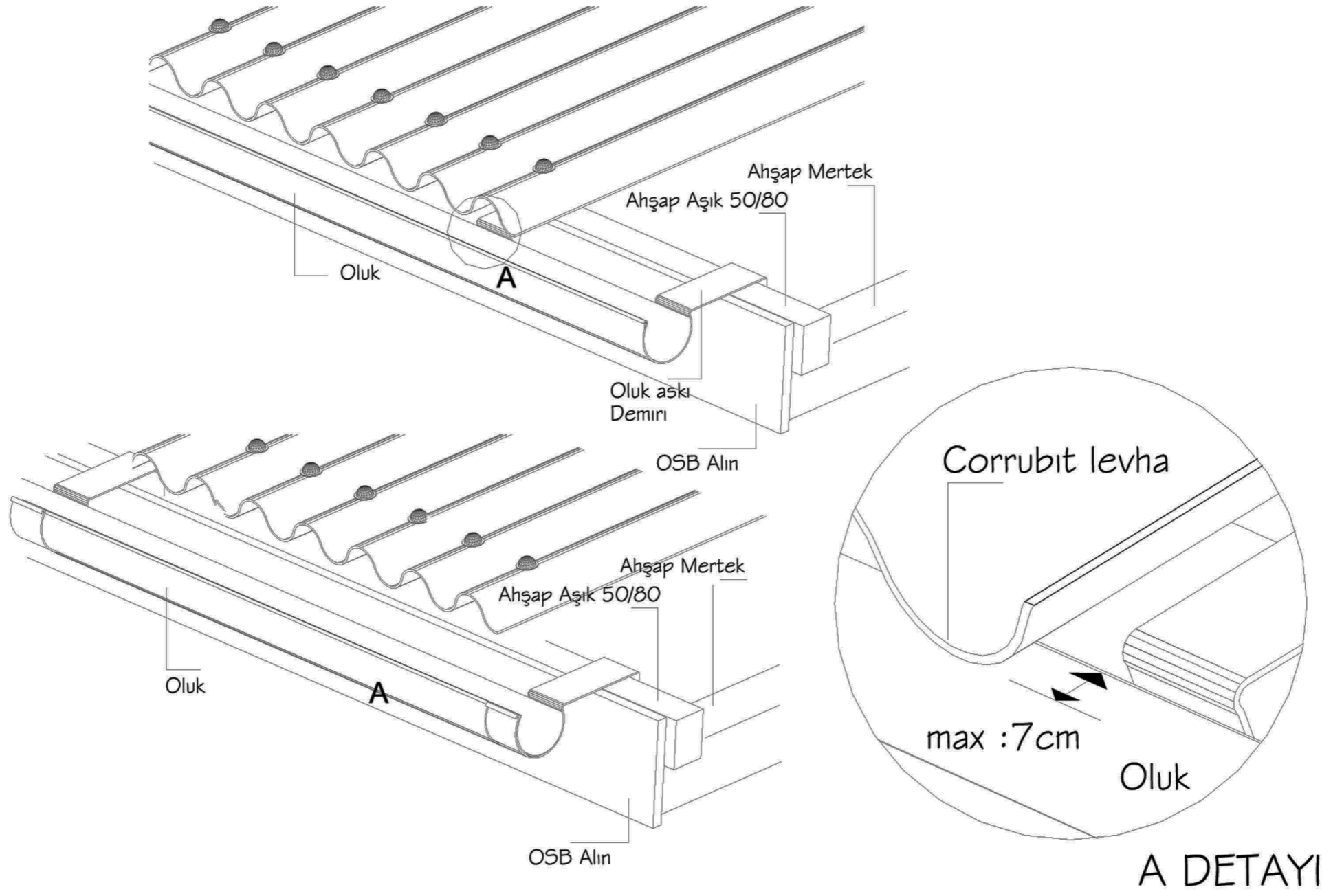
B DETAYI

KENAR DETAYI



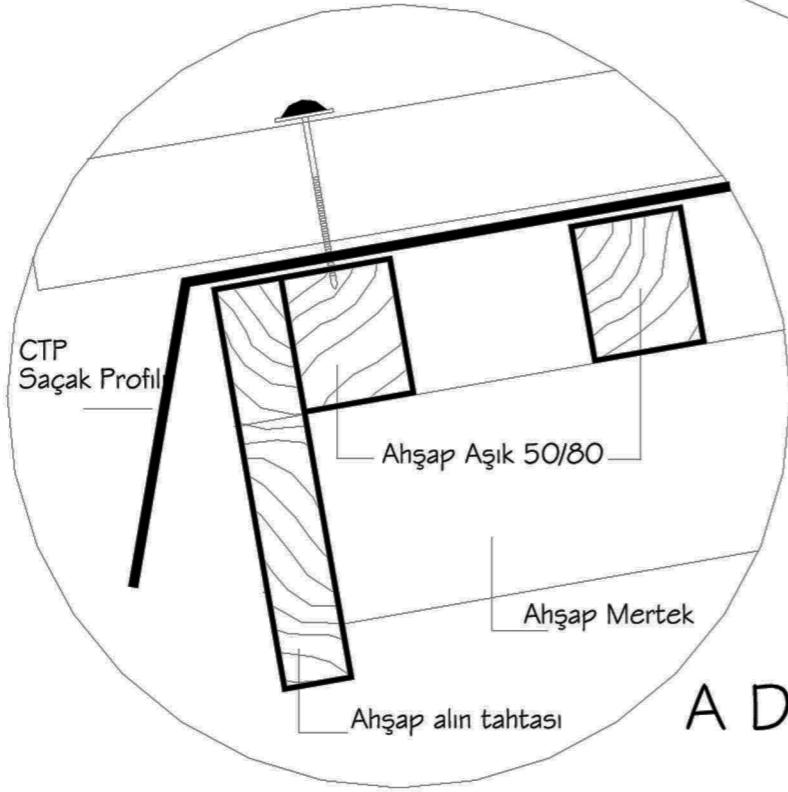
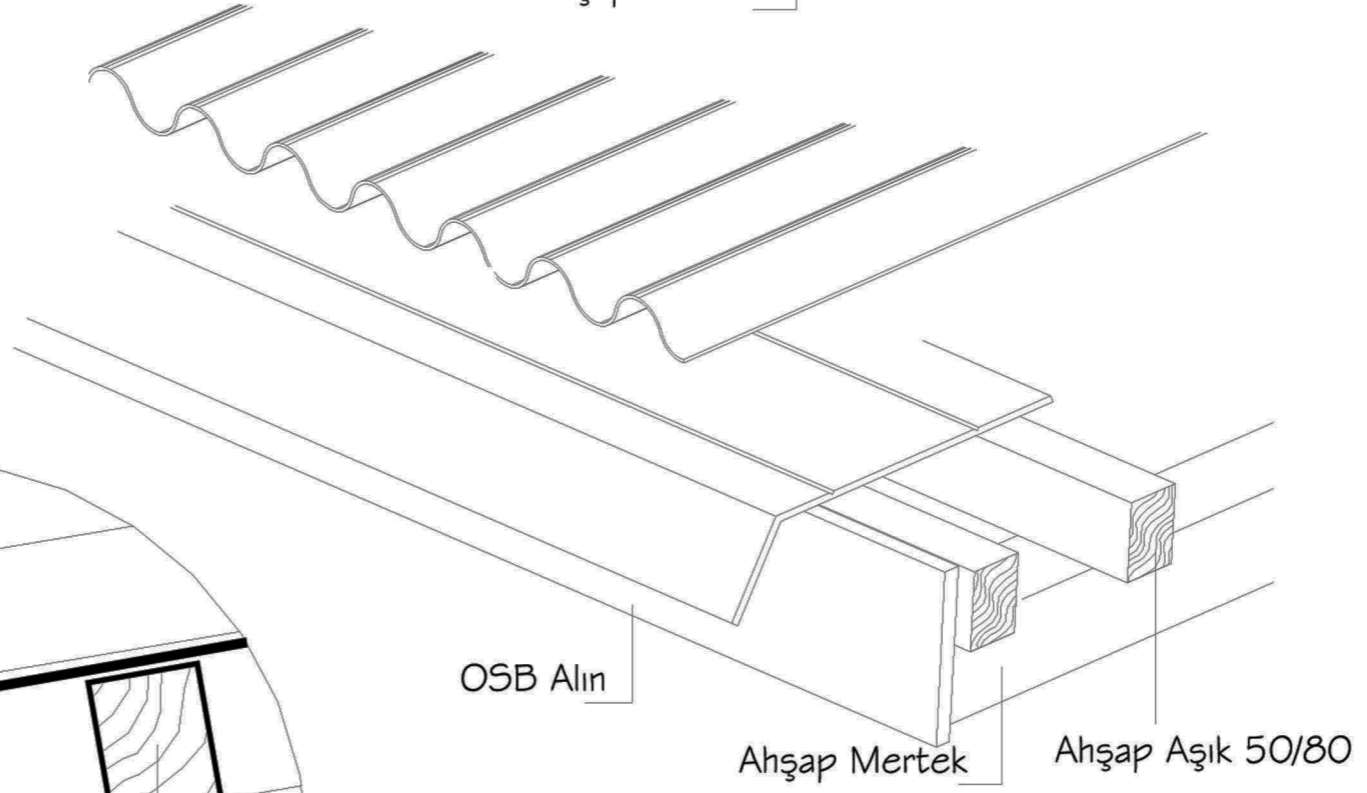
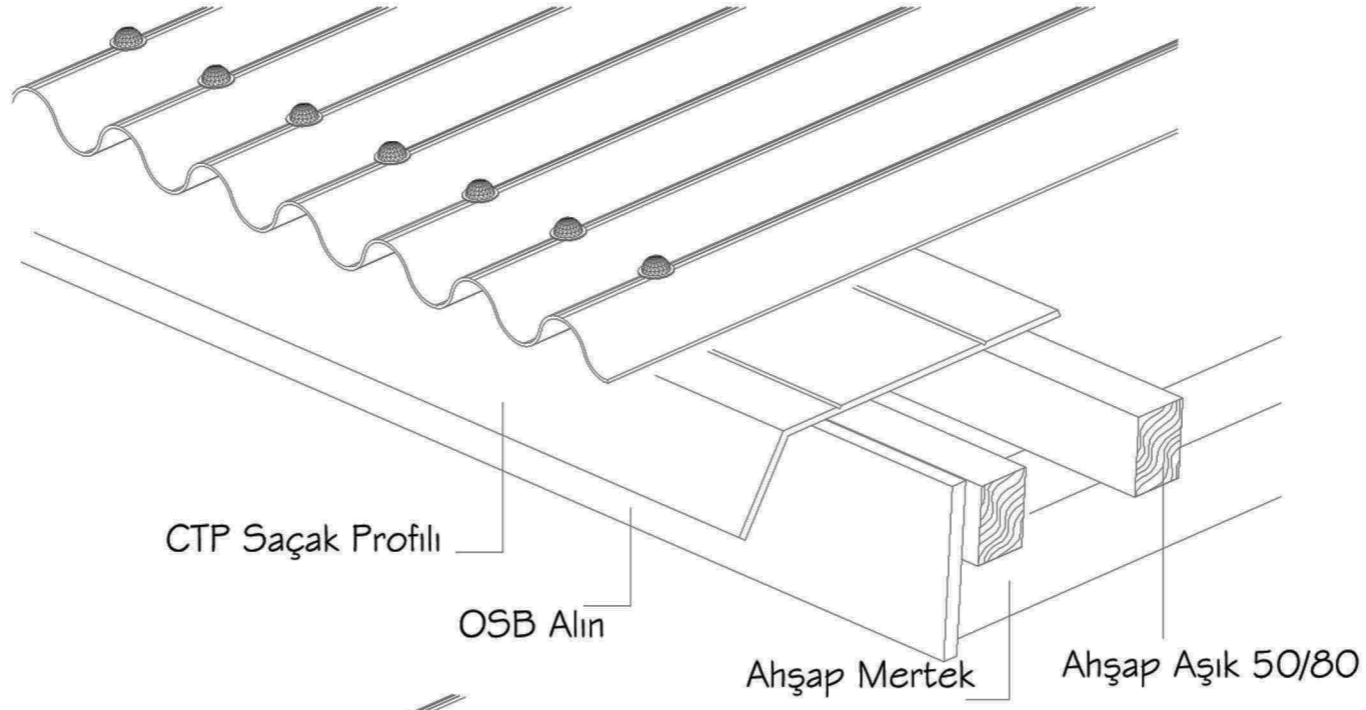
* Çatı arasında oluşacak yoğuşma ve nemlenmeyi önlemek için, havalandırma yapılmalıdır. Saçak, yatay ve eğimli mahyalarda sızdırmazlık için kullanılacak bitümlü sünger uygulaması, havalandırma esasları dikkate alınarak yapılmalıdır.

OLUK-GİZLİ DERE DETAYI

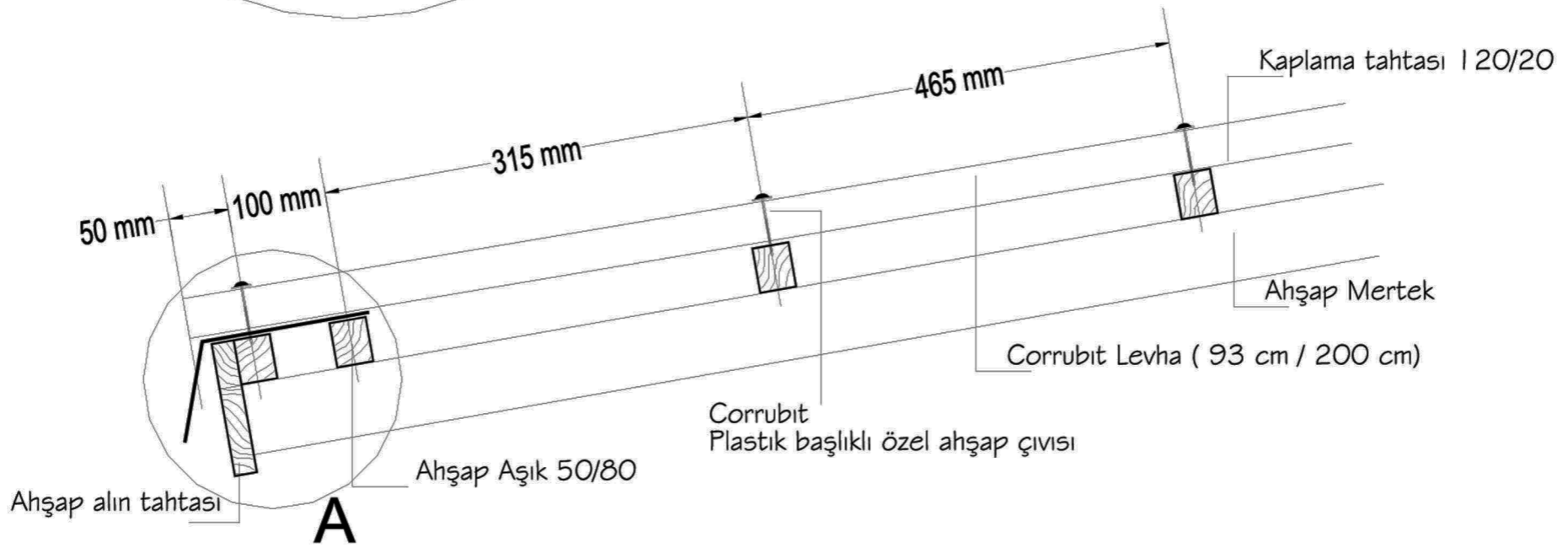


* Çatı arasında oluşacak yoğuşma ve nemlenmeyi önlemek için, havalandırma yapılmalıdır.

SAÇAK DETAYI

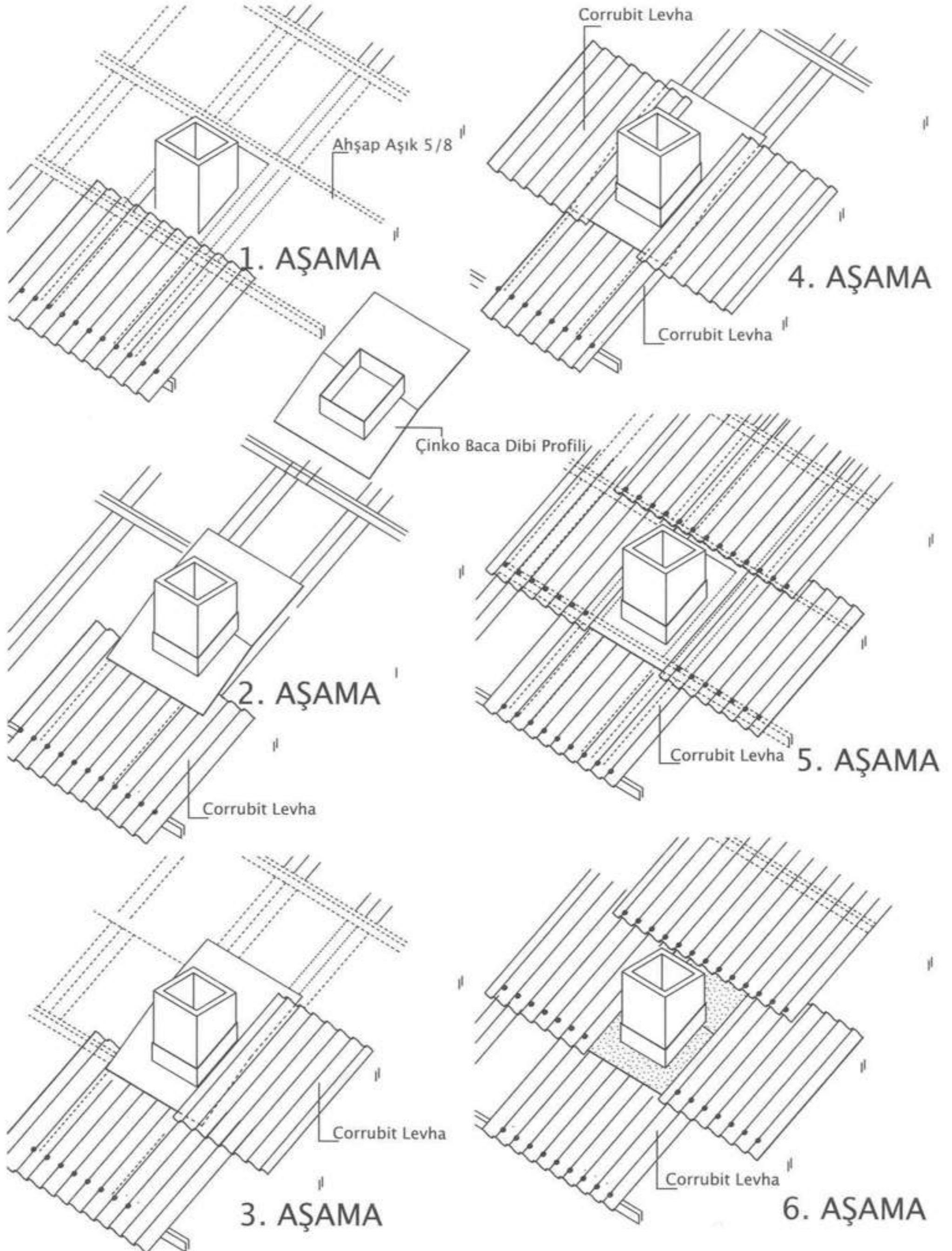


A DETAYI

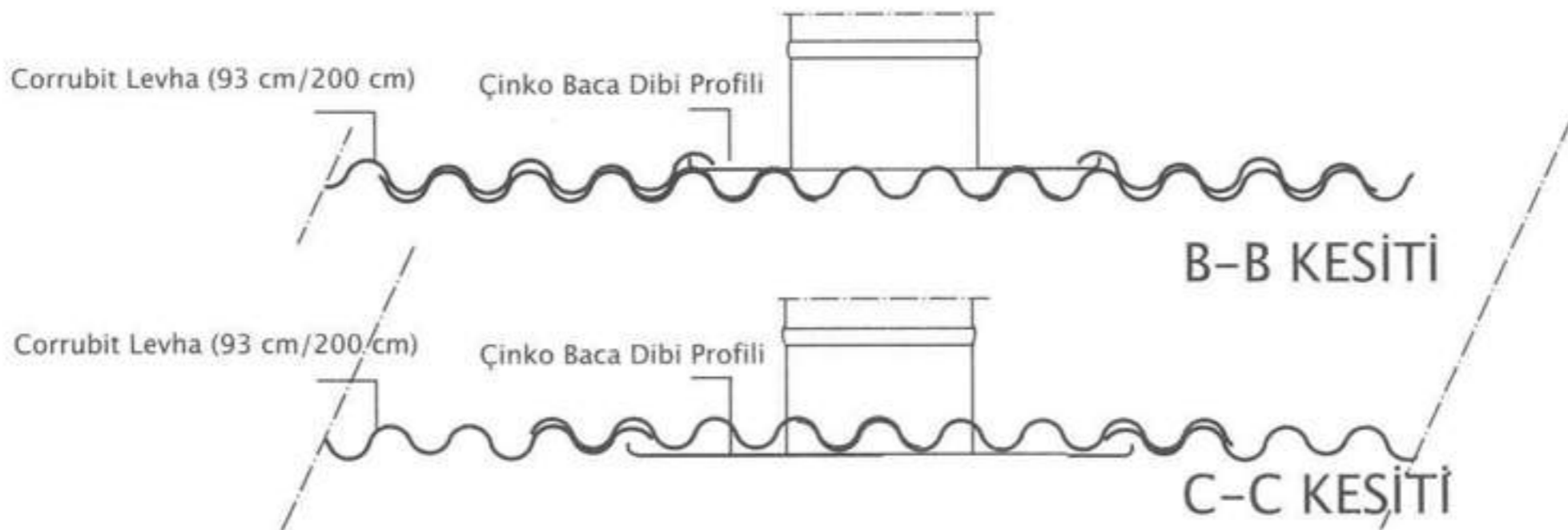
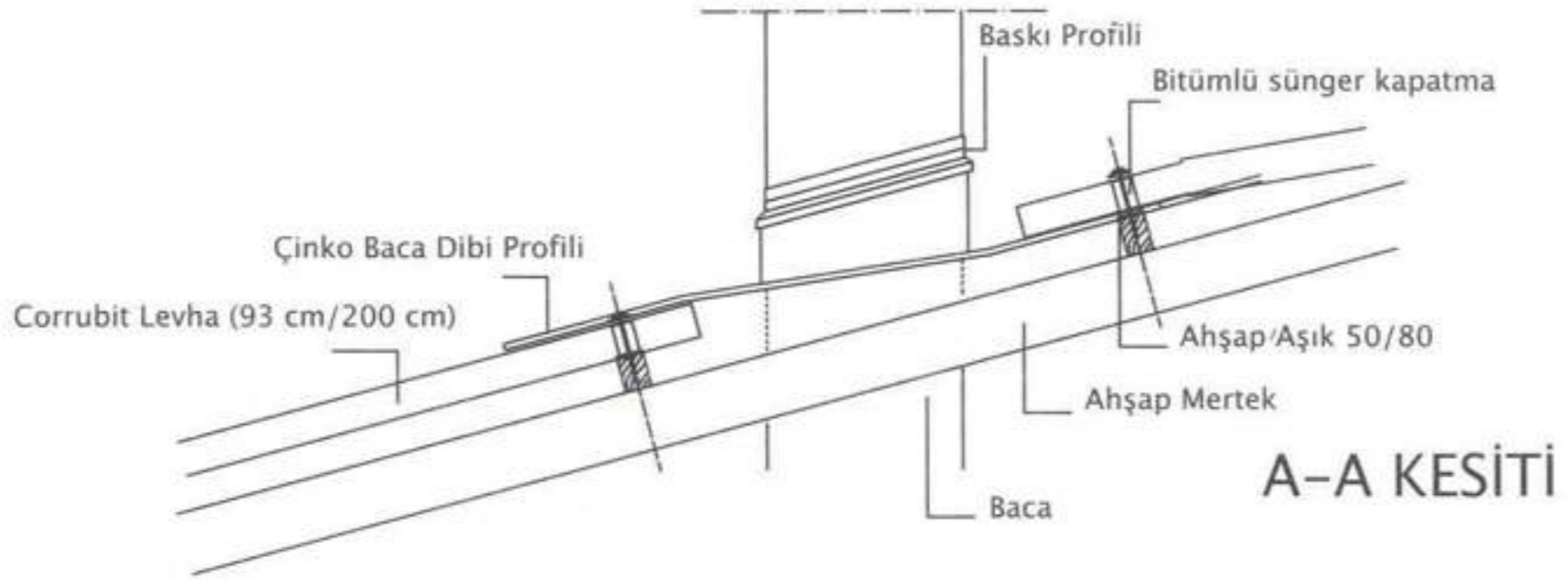
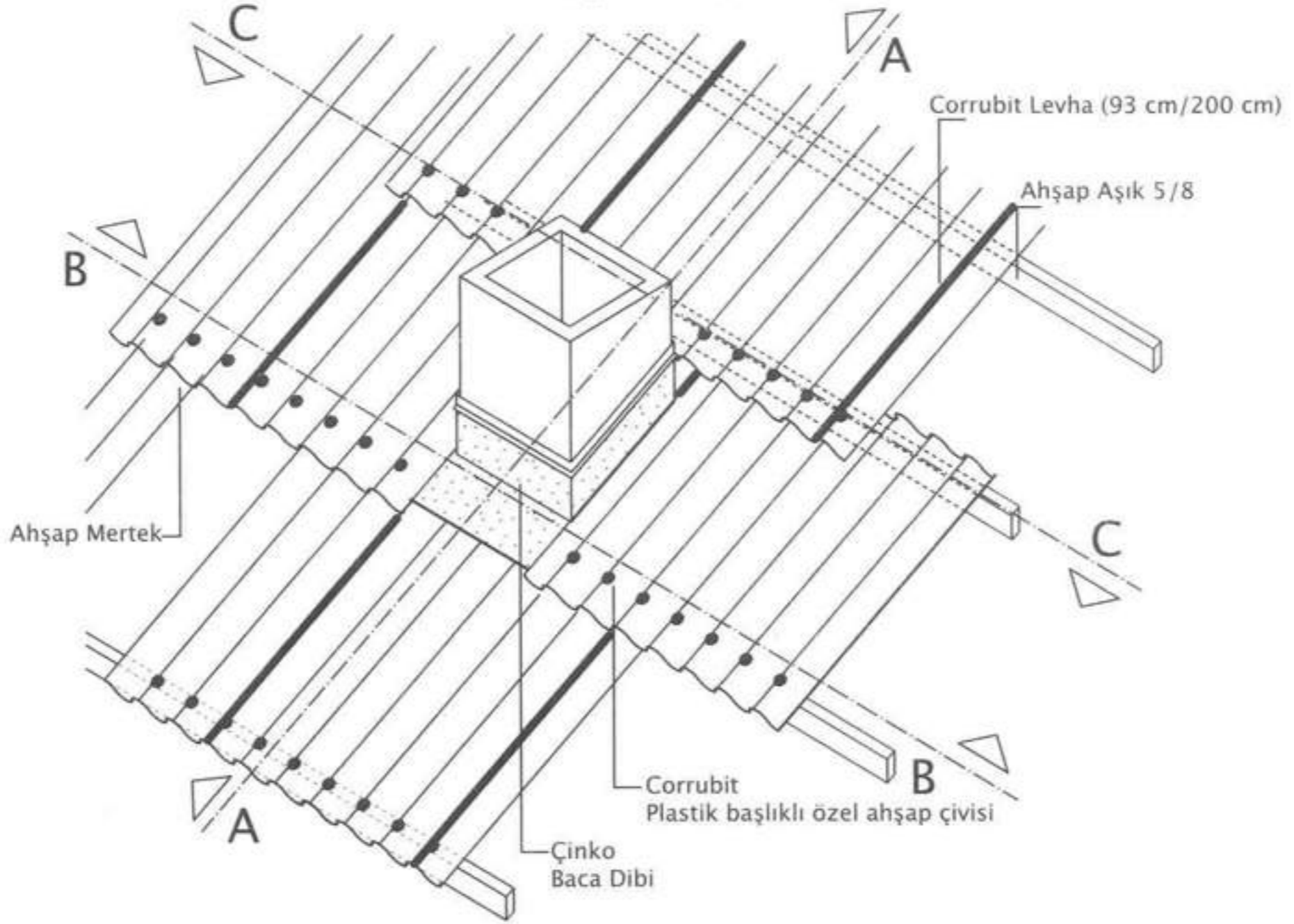


* Çatı arasında oluşacak yoğuşma ve nemlenmeyi önlemek için, havalandırma yapılmalıdır.

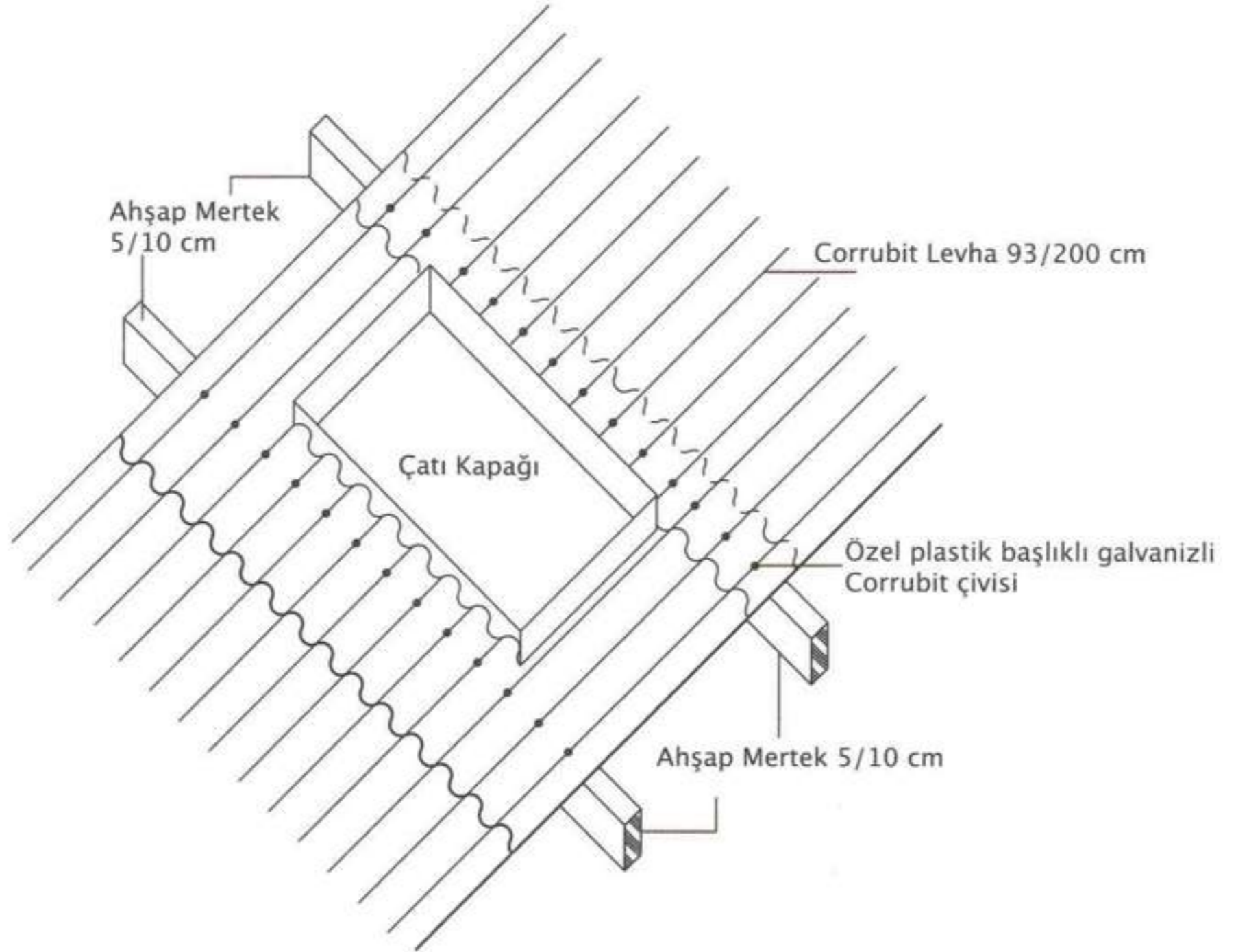
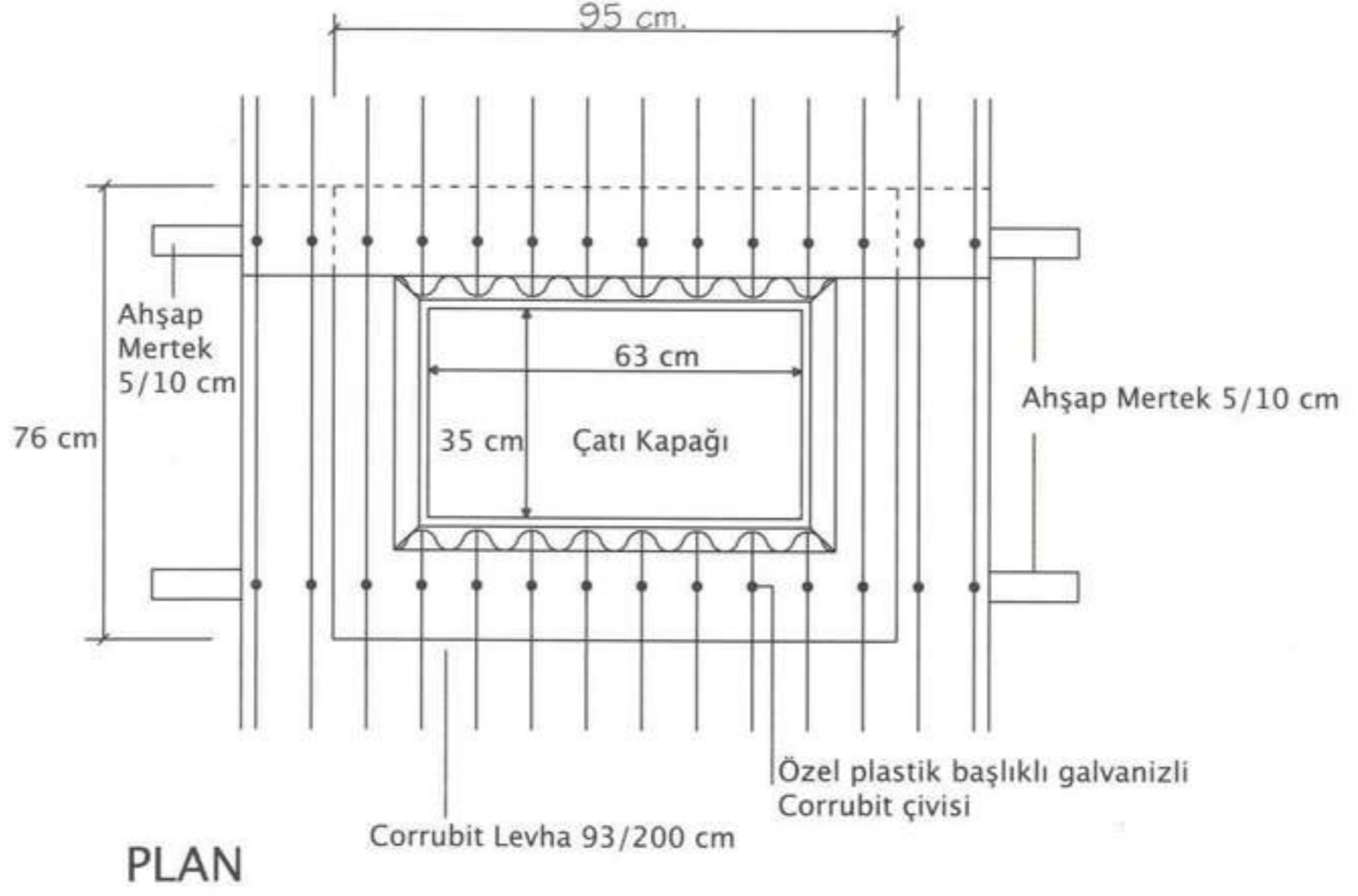
BACA DİBİ DETAYI



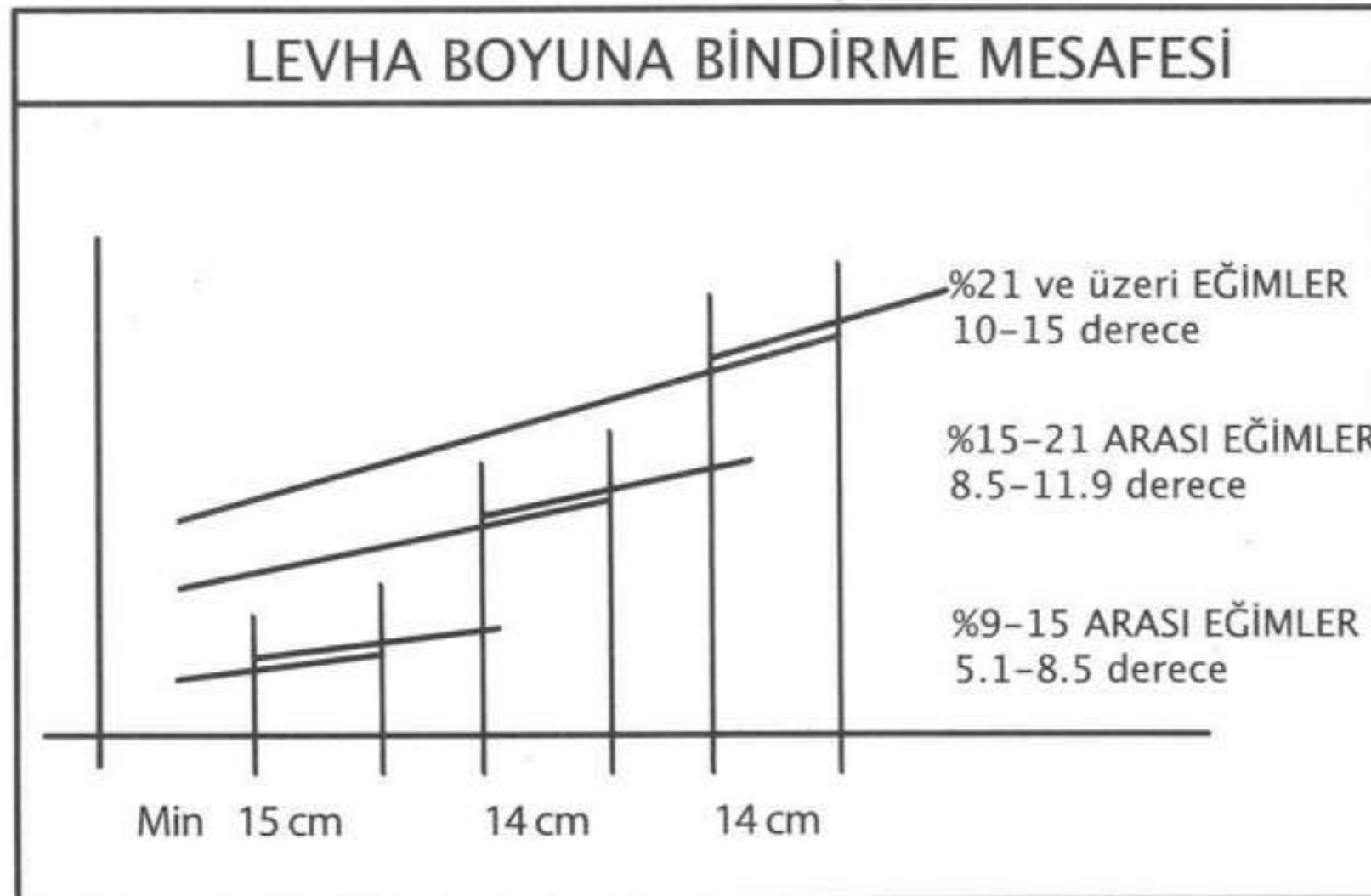
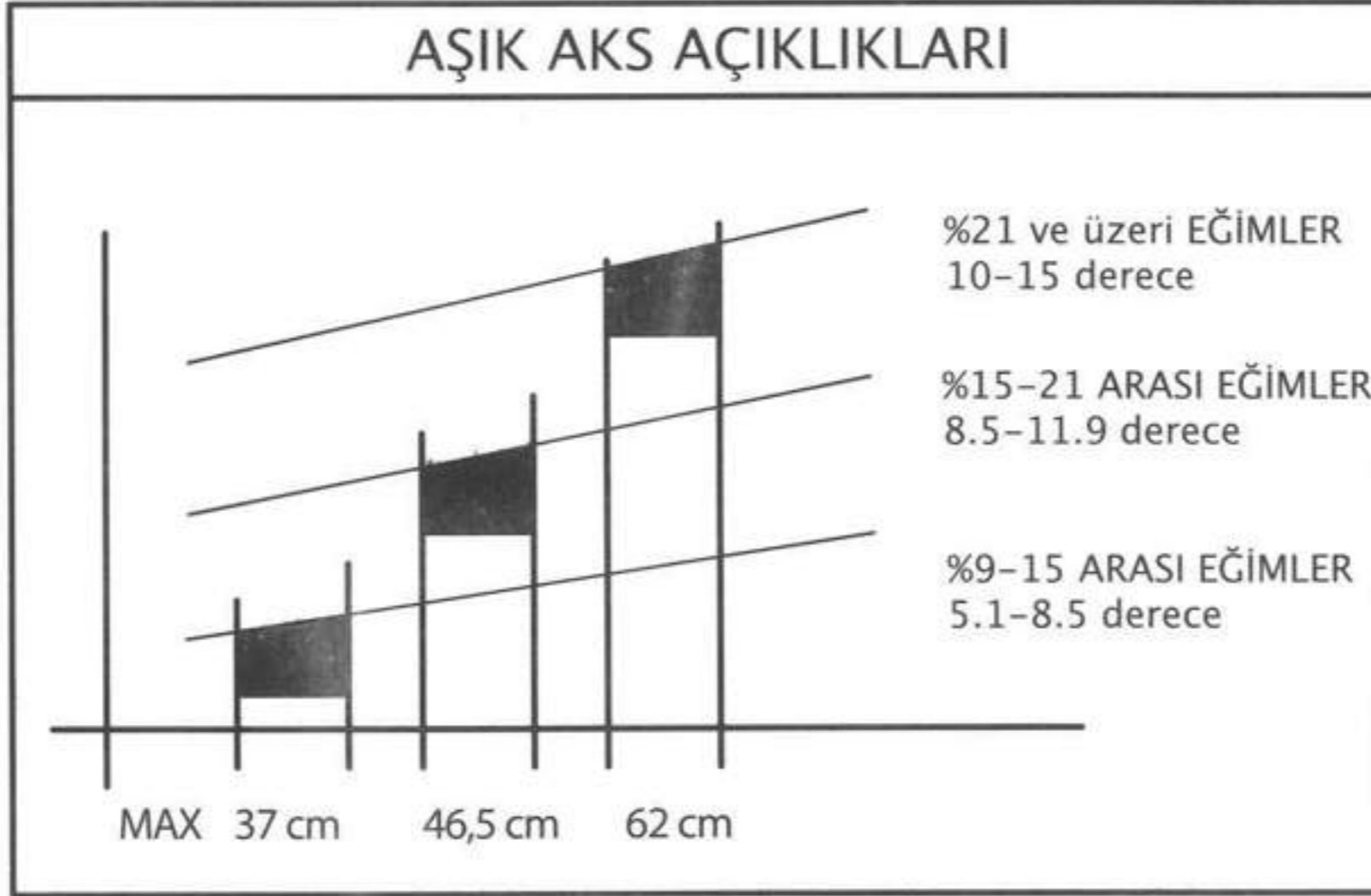
BACA DİBİ DETAYI (Çinko)



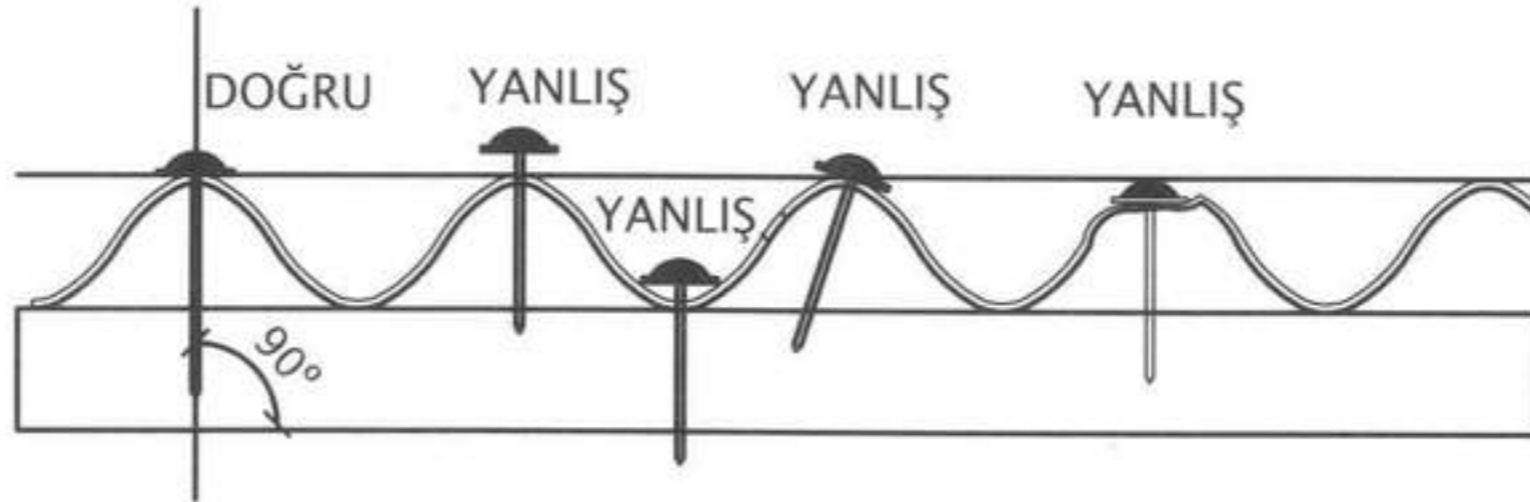
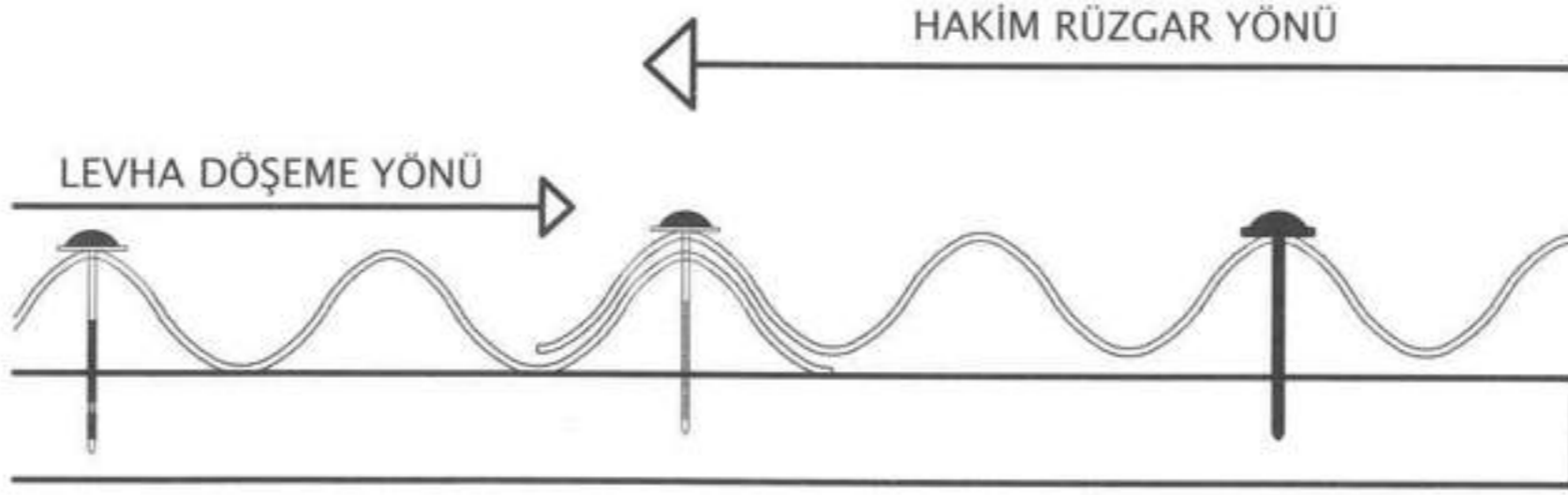
ÇATI KAPAĞI DETAYI



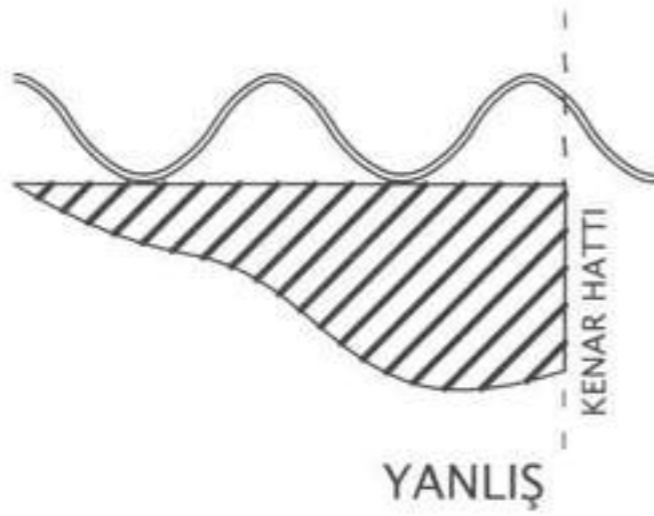
UYGULAMADA DİKKAT EDİLECEK NOKTALAR



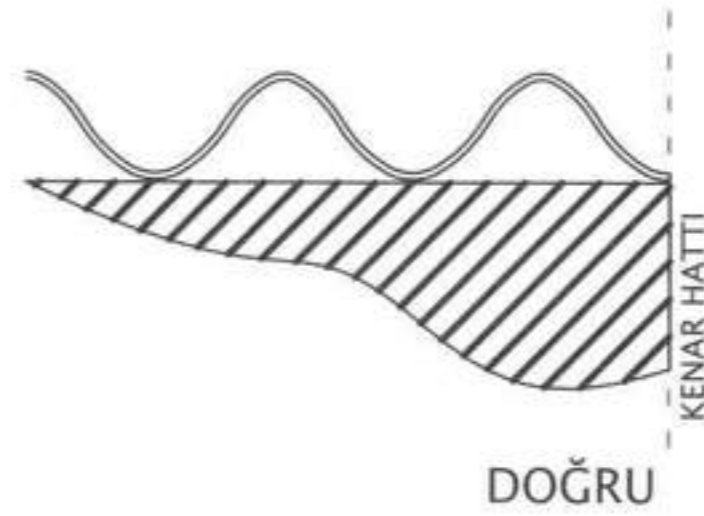
UYGULAMADA DİKKAT EDİLECEK NOKTALAR



DÜZGÜN ÇİVİLEME



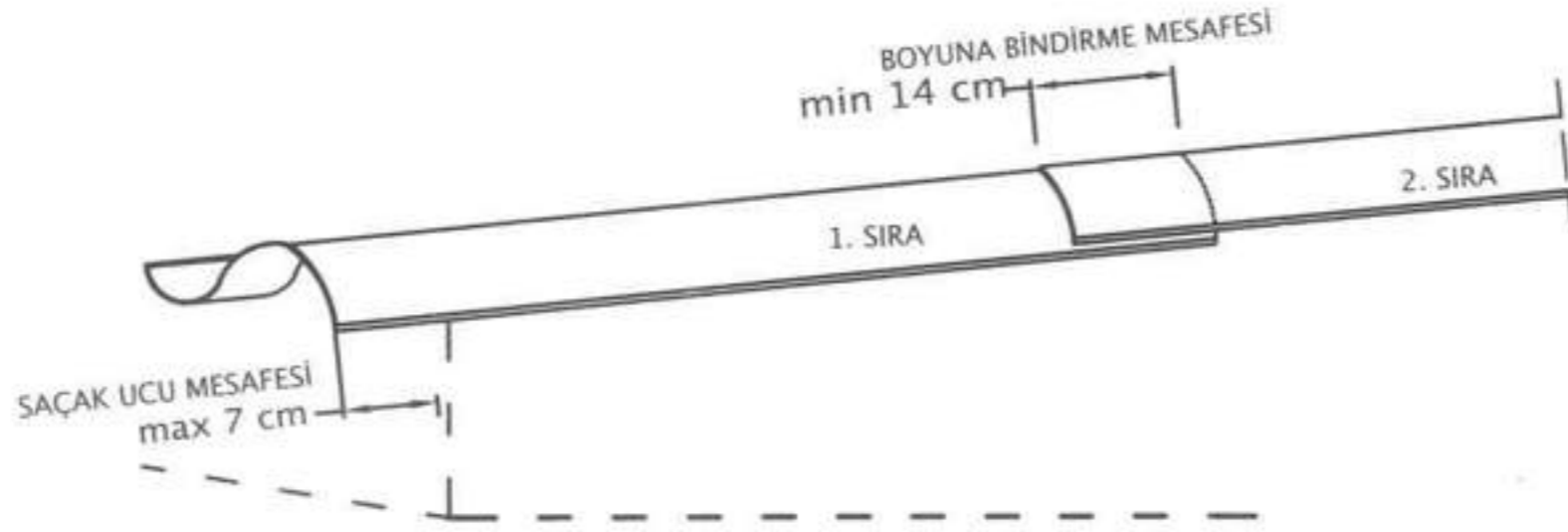
YANLIŞ



DOĞRU

UYGULAMADA DİKKAT EDİLECEK NOKTALAR

BOYUNA BİNDİRME MESAFESİ



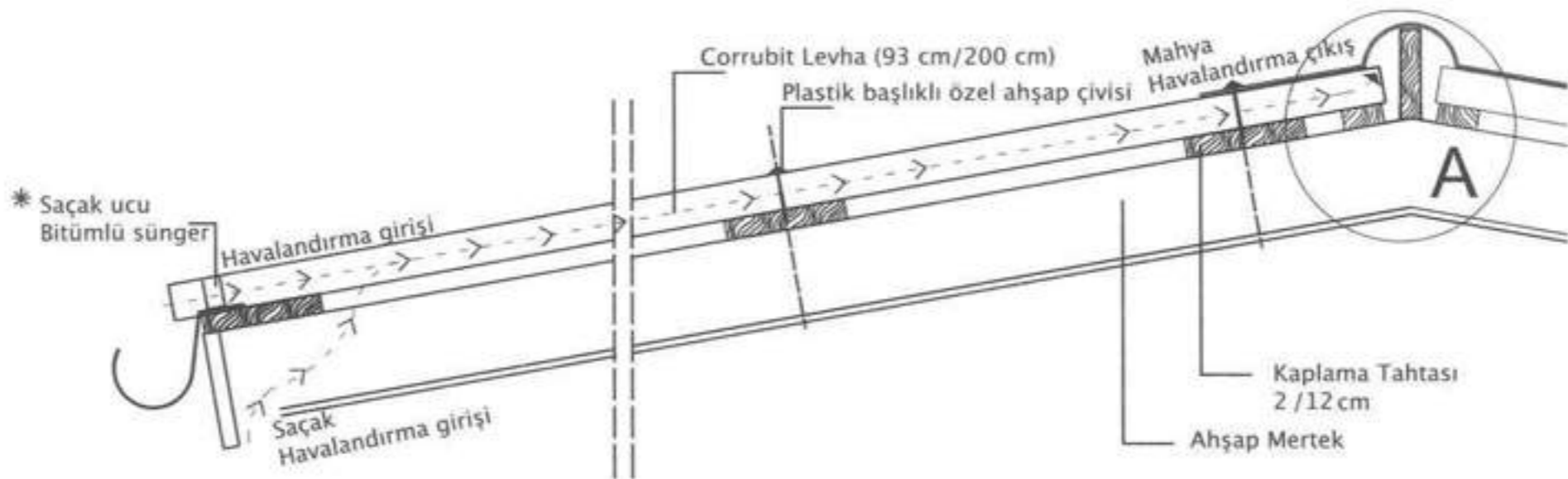
DOĞRU



YANLIŞ



HAVALANDIRMA



- * Çatı arasında oluşacak yoğuşma ve nemlenmeyi önlemek için, havalandırma yapılmalıdır. Saçak, yatay ve eğimli mahyalarda sızdırmazlık için kullanılacak bitümlü sünger uygulaması, havalandırma esasları dikkate alınarak yapılmalıdır. Saçak ucunda tam sızdırmazlık sağlayan bitümlü sünger kullanıldığında, havalandırma girişi saçak altından yapılmalıdır.

CORRUBIT AKSESUARLAR

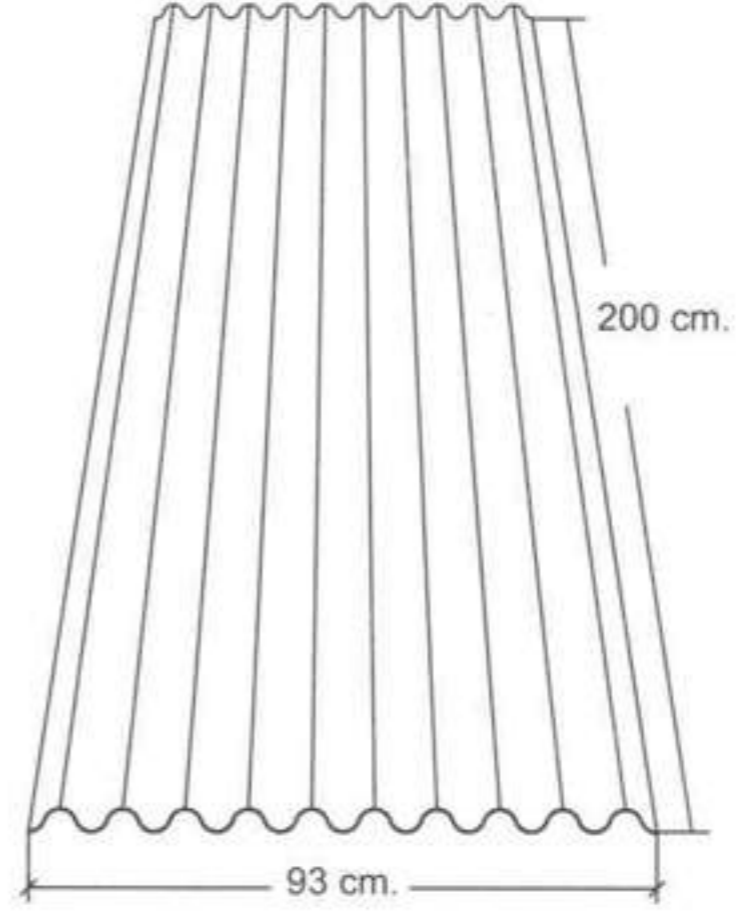
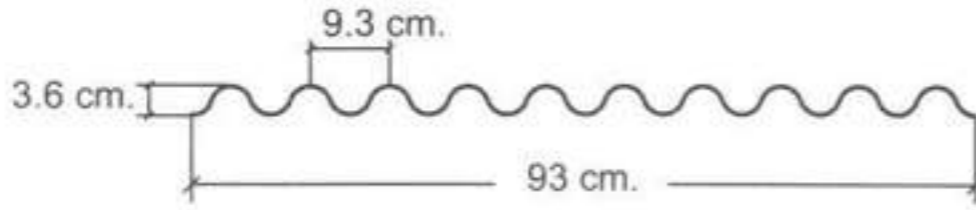
Corrubit:

Format: 93/200 cm

Net Kaplama Alanı: 1,55 m²/Adet

Levha Ağırlık: 5,8 kg/Adet

kalınlık: 2,4 mm Oluk: 93/36 mm

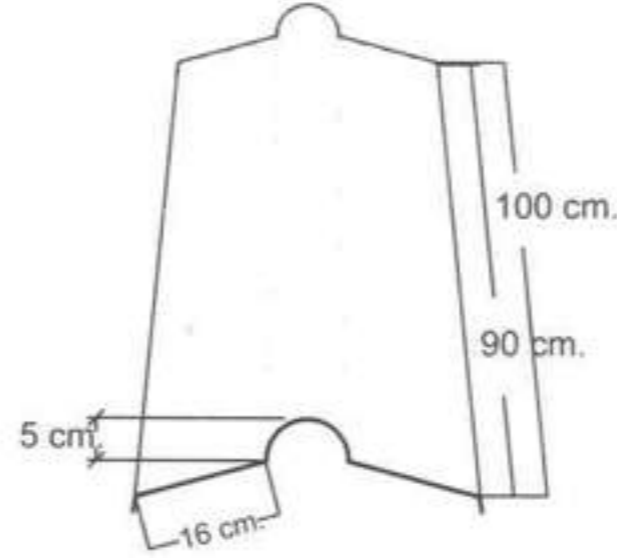
**Mahya Aksesuarı:**

Uzunluk: 100 cm

Bindirme Mesafesi: 10 cm

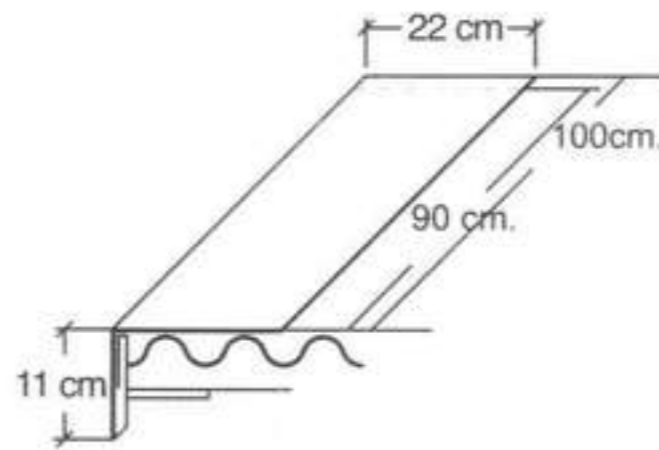
Tepe Yüksekliği: 5 cm

Katlanma Uzunluğu: 16 cm

**Kenar Kapatma Aksesuarı:**

Uzunluk: 100 cm

Bindirme Mesafesi: 10 cm

**Saçak Kapatma Profili:**

Saçaklarda böceklere ve rutubete karşı koruma sunar.

Saçaklar kapatılacaksa havalandırma için özel havalandırma aksesuarları kullanılmalıdır.

