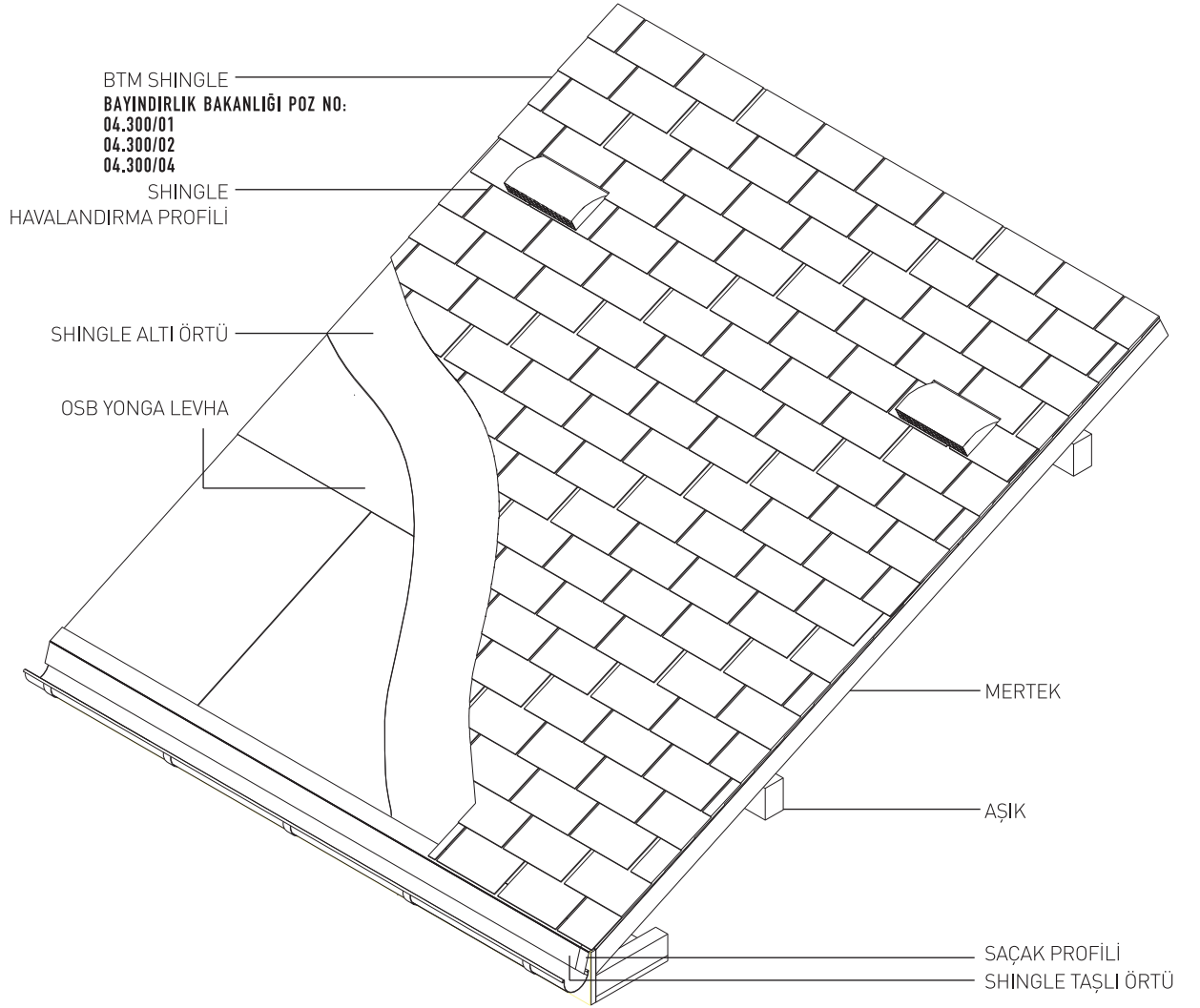
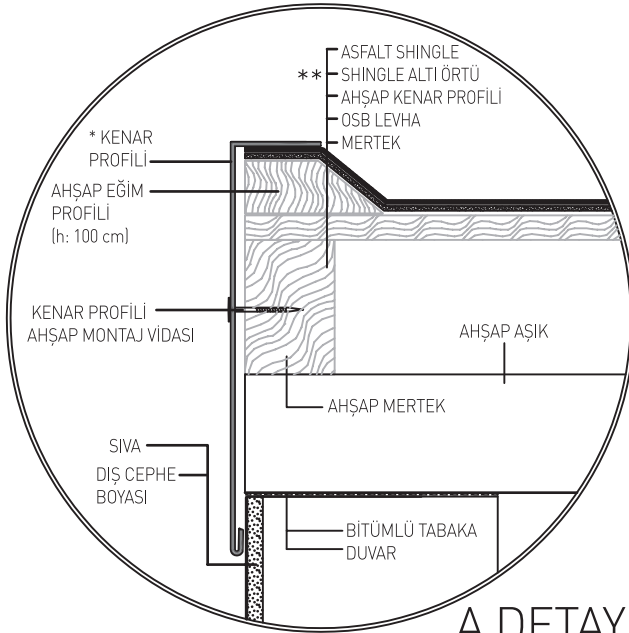
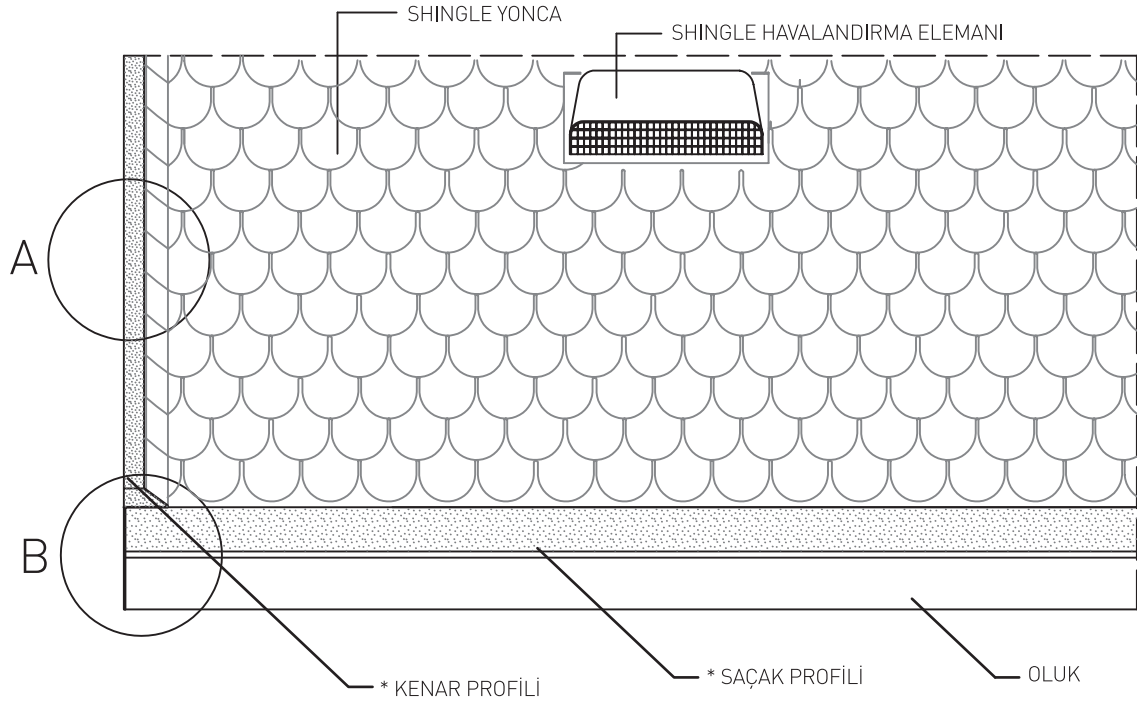
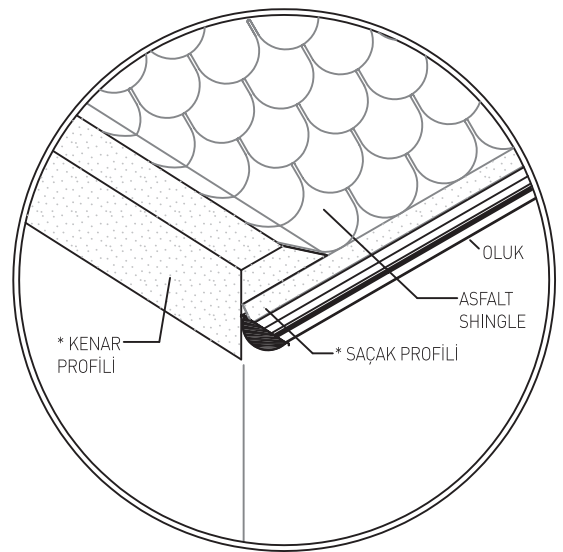


ASFALT SHINGLE KAPLI AHŞAP ÇATI

ASFALT SHINGLE KAPLI ÇATI KENAR DETAYI



A DETAYI

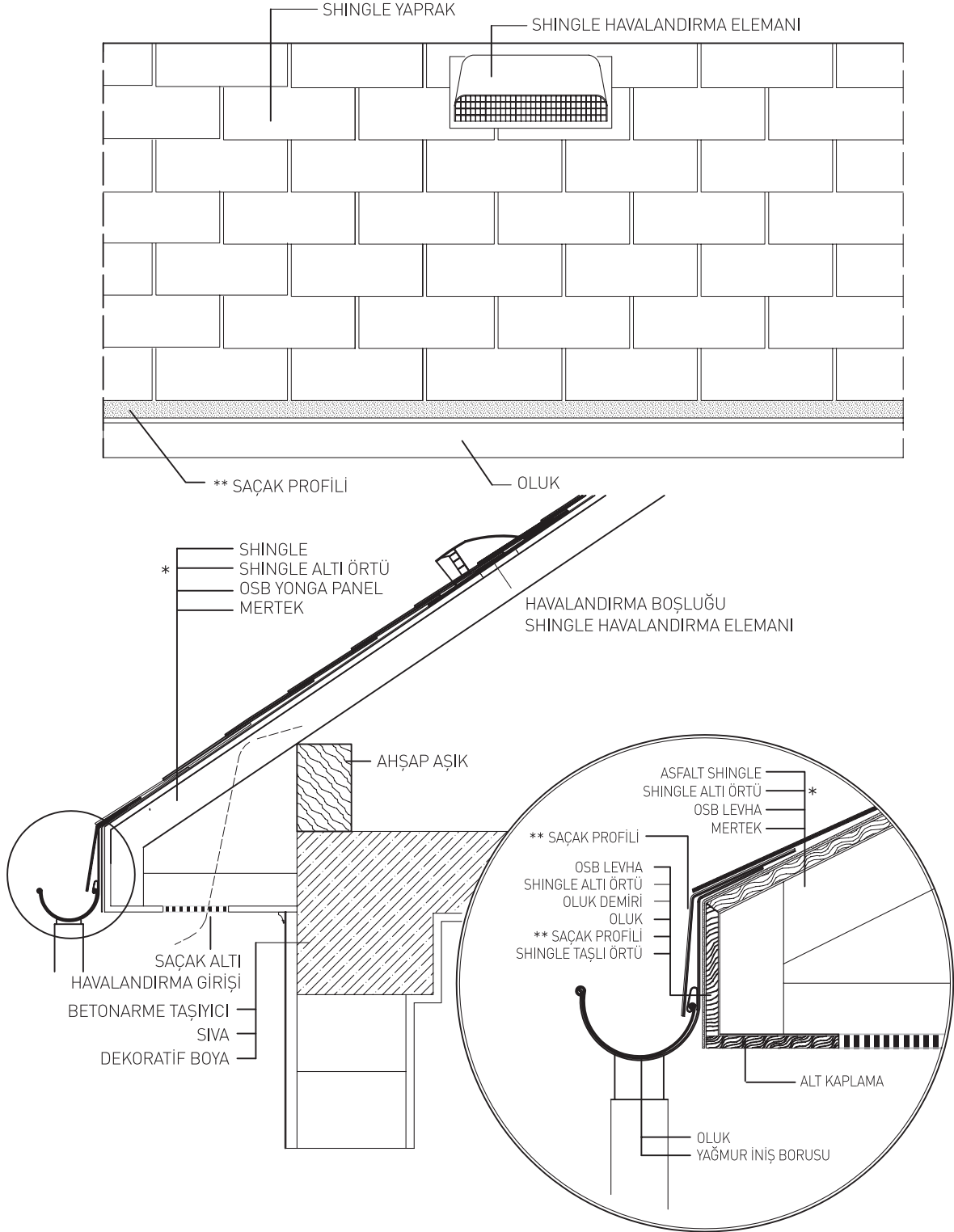


B DETAYI

* SHINGLE MİNERAL RENKLERİNE UYGUN RENKTE BOYALI SAÇ LEVHA YA DA UV DAYANIMLI CTP LEVHA KULLANILABİLİR.

**ÇATI EĞİMİNİN %30'UN ALTINDA OLDUĞU UYGULAMALARDA, ÇATI YÜZEYİNİN TÜMÜNDE BTM SHINGLE ALTI ÖRTÜ KULLANILMALIDIR.

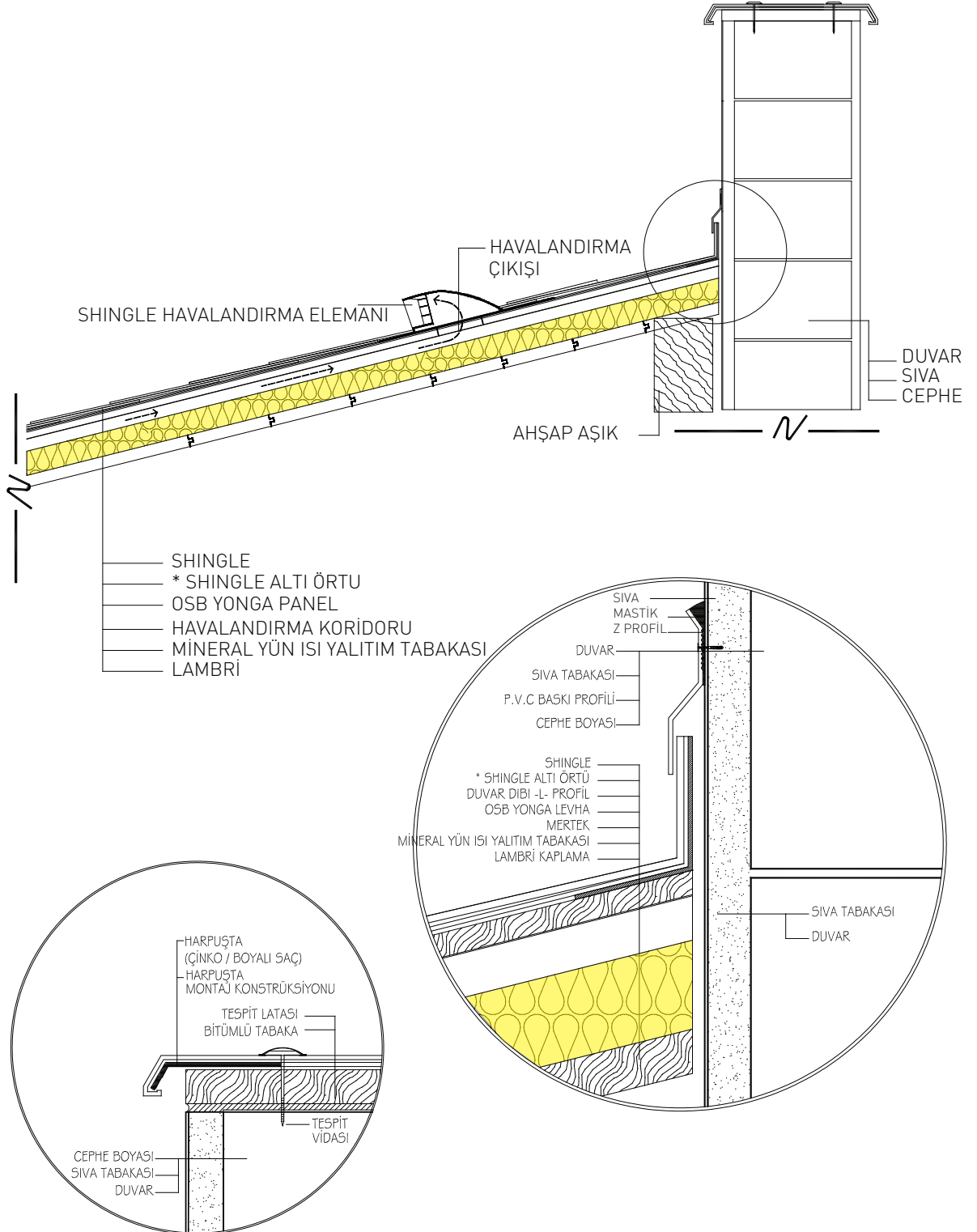
ASFALT SHINGLE KAPLI ÇATI OLUK DETAYI



* ÇATI EĞİMİNİN %30'UN ALTINDA OLDUĞU UYGULAMALARDA, ÇATI YÜZEYİNİN TÜMÜNDE BTM SHINGLE ALTI ÖRTÜ KULLANILMALIDIR.

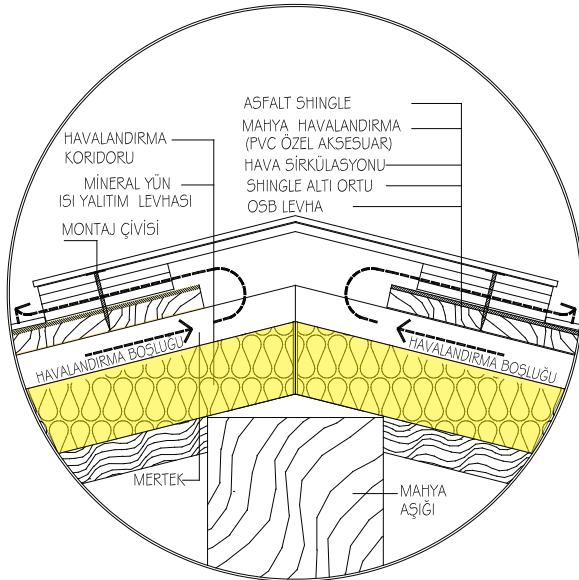
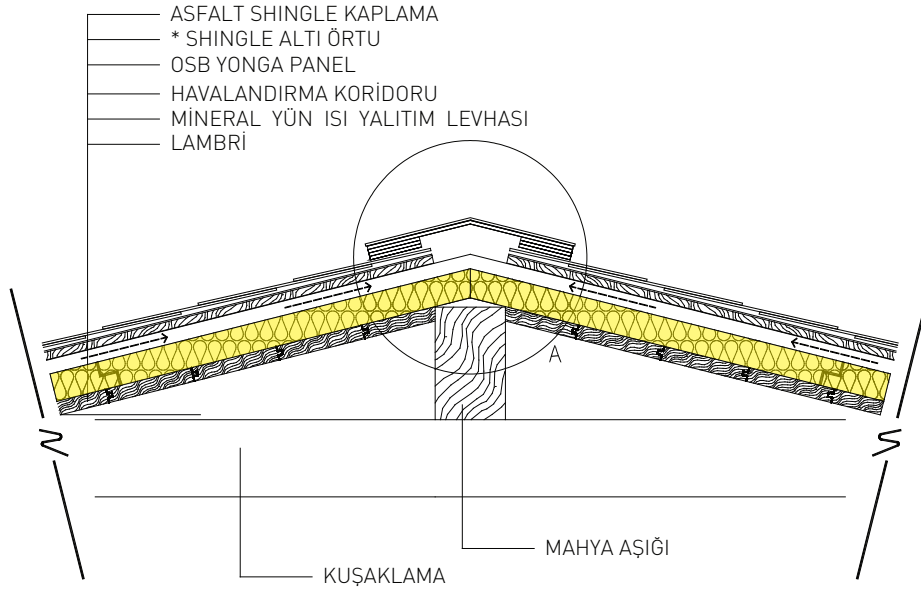
** SHINGLE MİNERAL RENKLERİNE UYGUN RENKTE BOYALI SAÇ LEVHA YA DA UV DAYANIMLI CTP LEVHA KULLANILABİLİR.

ASFALT SHINGLE KAPLI ÇATI DUVAR DİBİ - KALKAN DUVAR DETAYI

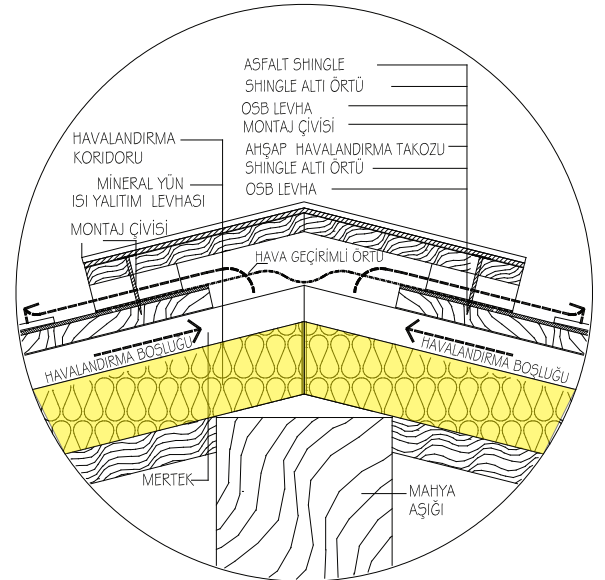


* ÇATI EĞİMİNİN %30'UN ALTINDA OLDUĞU UYGULAMALARDA, ÇATI YÜZEYİNİN TÜMÜNDE BTM SHINGLE ALTI ÖRTÜ KULLANILMALIDIR.

ASFALT SHINGLE KAPLI ÇATI (MAHYA DETAYI)



A DETAYI
ALTERNATİF 1
(ÖZEL HAVALANDIRMA AKSESUARLI ÇÖZÜM)



A DETAYI
ALTERNATİF 2
(AHŞAP TAKOZ-OSB LEVHA İLE ÇÖZÜM)

* ÇATI EĞİMİNİN %30'UN ALTINDA OLDUĞU UYGULAMALARDA, ÇATI YÜZEYİNİN TÜMÜNDE BTM SHINGLE ALTI ÖRTÜ KULLANILMALIDIR.